







GB INSTALLATION INSTRUCTIONS FOR STEERING WHEEL COVER (1B004737)

I ISTRUZIONI DI MONTAGGIO COPRISTERZO (1B004737)

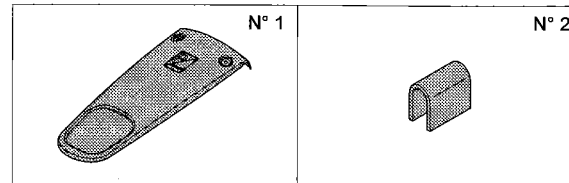
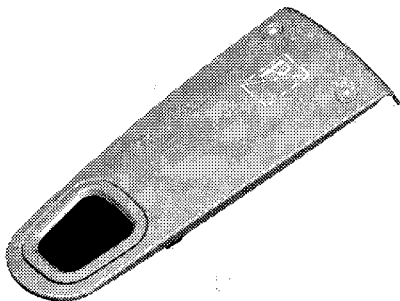
F INSTRUCTIONS POUR LE MONTAGE DU CACHE-COLONNE DE DIRECTION (1B004737)

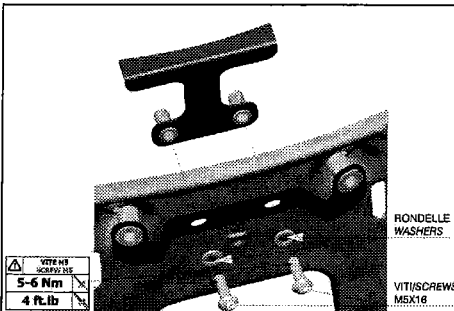
D ANWEISUNGEN FÜR DIE MONTAGE DER LENKERABDECKUNG (1B004737)

E INSTRUCCIONES DE MONTAJE DEL CUBRE-DIRECCIÓN (1B004737)

GR ΟΔΗΓΙΕΣ ΣΥΝΑΡΜΟΛΟΓΗΣΗΣ ΚΑΛΥΜΜΑΤΟΣ ΤΙΜΟΝΙΟΥ (1B004737)

- GB** ⚠ Make sure that the engine and the thermal parts of the scooter are cold before carrying out the following instructions.
- ⚠ Set the scooter on its central stand on firm, solid ground.
 - ⚠ Carry out the various operations carefully so as not to damage any part of the scooter.
 - ⚠ The operations of dismantling the various parts of the motorcycle and fitting this kit must be carried out by the specialised staff of an Official Piaggio Dealership, following the instructions given in the specific WORKSHOP MANUAL for the motorcycle.
- I** ⚠ Assicurarsi che il motore e le parti termiche dello scooter siano fredde prima di effettuare le seguenti istruzioni.
- ⚠ Posizionare lo scooter sul cavalletto centrale su di un terreno piano e solido.
 - ⚠ Eseguire le varie operazioni con cura in modo da non danneggiare le varie parti dello scooter.
 - ⚠ Le operazioni per lo smontaggio delle varie parti della moto e il montaggio del presente kit devono essere eseguite dal personale specializzato di un Concessionario Ufficiale Piaggio, seguendo le indicazioni riportate nello specifico MANUALE D'OFFICINA della moto.
- F** ⚠ S'assurer que le moteur et les parties thermiques de la scooter sont froides avant de procéder à cette opération.
- ⚠ Installer le scooter sur le chevalet central sur un terrain plat et stable.
 - ⚠ Procéder aux différentes opérations avec précaution pour ne pas endommager les différentes parties du scooter.
 - ⚠ Les opérations pour la dépose des différents éléments de la moto et pour le montage de ce kit doivent être effectuées par le personnel spécialisé d'un concessionnaire officiel Piaggio, en suivant les indications reportées dans la NOTICE ATELIER spécifique de la moto.
- D** ⚠ Vor der Ausführung nachstehender Anleitungen sicherstellen, dass der Motorroller und die Thermoteile des Motorrollers kalt sind.
- ⚠ Den Motorroller auf ebenem und festem Boden auf dem mittigen Ständer positionieren.
 - ⚠ Zur Vermeidung von Beschädigungen an den diversen Teilen des Motorrollers alle Tätigkeiten mit großer Sorgfalt ausführen.
 - ⚠ Die Demontage der unterschiedlichen Motorradteile und die Montage dieses Satzes sind Aufgabe des Fachpersonals eines Piaggio-Vertragshändlers, das dabei die motorradspezifische WERKSTATTANLEITUNG zu beachten hat.
- E** ⚠ Comprobar que el motor y los componentes térmicos de el scooter estén fríos antes de iniciar las operaciones descritas en estas instrucciones.
- ⚠ Colocar el scooter sobre el caballete central sobre una superficie plana y sólida.
 - ⚠ Realizar la secuencia de operaciones con cuidado para no dañar los componentes del scooter.
 - ⚠ Las operaciones para el desmontaje de las diferentes partes de la moto y el montaje del presente juego, deben ser realizadas por personal especializado de un Concesionario Oficial Piaggio, siguiendo las indicaciones que aparecen en el MANUAL DE TALLER específico de la moto.
- GR** ⚠ Βεβαιωθείτε ότι ο κινητήρας και τα θερμικά εξαρτήματα της scooter είναι κρύα πριν ακολουθήσετε τις παρακάτω οδηγίες.
- ⚠ Στηρίξτε το scooter στο πλαϊνό σταντ σε επίπεδη και συμπαγή επιφάνεια.
 - ⚠ Εκτελέστε προσεκτικά τις διάφορες εργασίες, ώστε να αποφευχθεί η πρόκληση ζημιάς στα διάφορα εξαρτήματα του scooter.
 - ⚠ Η αποσυναρμολόγηση των διαφόρων τμημάτων του ποδηλάτου και συναρμολόγησης αυτού του kit θα πρέπει να γίνεται από το εξειδικευμένο προσωπικό της Piaggio Επίσημο Συνεργάτη, ακολουθώντας τις οδηγίες που δίνονται στο ειδικό εγχειρίδιο συνεργείου του οχήματος.





GB INSTALLATION OF PLATE AND GASKETS

Before installing the plate, remove the original steering wheel cover.
Fix the plate as indicated in the figure.

Tightening torque screw M5: 5 - 6 Nm

Insert the gaskets in the holes of the frame and apply a thin layer of grease.

I MONTAGGIO PIASTRA E GUARNIZIONI

Prima di montare la piastra rimuovere il copristerzo originale. Fissare la piastra come indicato in figura.

Coppia di serraggio Vite M5: 5 - 6 Nm

Inserire le guarnizioni nelle cave del telaio e applicare un leggero strato di grasso.

F MONTAGE DE LA PLAQUE ET DES JOINTS

Avant de monter la plaque, déposer le cache-colonne de direction d'origine.
Fixer la plaque comme indiqué sur la figure.

Couple de serrage Vis M5 : 5 - 6 Nm

Insérer les joints dans les rainures du cadre et appliquer une légère couche de graisse.

D MONTAGE DER PLATTE UND DICHTUNGEN

Vor der Montage der Platte, die Original-Lenkerabdeckung entfernen.
Die Platte, wie in der Abbildung dargestellt, befestigen.

Anzugsmoment Schraube M5: 5 - 6 Nm

Die Dichtungen in die Löcher des Rahmens einsetzen und eine leichte Fettschicht auftragen.

E MONTAJE DE LA PLACA Y DE LAS JUNTAS

Antes de montar la placa, extraer el cubre-dirección original. Fijar la placa como se indica en la figura.

Par de apriete tornillo M5: 5 - 6 Nm

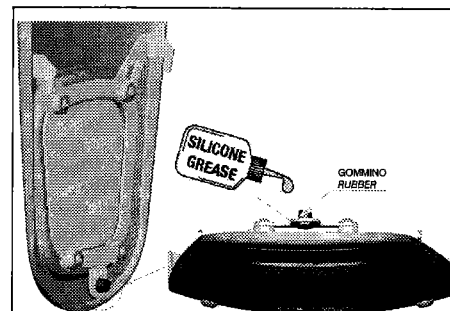
Colocar las juntas en las ranuras del chasis y aplicar una delgada capa de grasa.

GR ΣΥΝΑΡΜΟΛΟΓΗΣΗ ΠΛΑΚΑΣ ΚΑΙ ΤΣΙΜΟΥΧΩΝ

Πριν τοποθετήσετε την πλάκα αφαιρέστε το εργοστασιακό κάλυμμα τιμονιού.
Στερεώστε την πλάκα με τον τρόπο που υποδεικνύεται στην εικόνα.

Ροπή σύσφιξης βίδας M5: 5 - 6 Nm

Τοποθετήστε τις τσιμούχες στις κοιλότητες του πλαισίου και επαλείψτε με ένα λεπτό στρώμα γράσου.



GB INSTALLATION OF STEERING WHEEL COVER

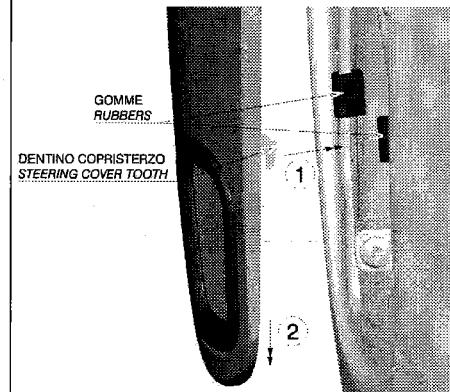
For an easier installation apply grease on the rubber.
Insert the teeth in the seats of the frame, paying attention to the rubber gaskets.
Push the steering wheel cover down to lock it.
Fix the steering wheel cover as indicated in the figure.

Tightening torque screws M5x16: 5 - 6 Nm

I MONTAGGIO COPRISTERZO

Per facilitare il montaggio applicare del grasso sul gommino. Inserire i dentini negli alloggi del telaio, prestando attenzione alle guarnizioni in gomma.
Spingere il copristerzo verso il basso per bloccarlo.
Fissare il copristerzo come indicato in figura.

Coppia di serraggio Viti M5x16: 5 - 6 Nm



F MONTAGE DU CACHE-COLONNE DE DIRECTION

Pour faciliter le montage, appliquer de la graisse sur le caoude. Insérer les dents dans les logements du cadre, en faisant attention aux joints en caoutchouc.
Pousser le cache-colonne de direction vers le bas pour le bloquer.
Fixer le cache-colonne de direction comme indiqué sur la figure.

Couple de serrage Vis M5x16 : 5 - 6 Nm

D MONTAGE DER LENKERABDECKUNG

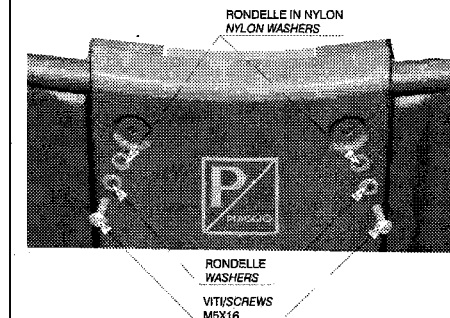
Um die Montage zu vereinfachen, Fett auf das Gummiteil auftragen.
Die Sperrzähne in die Sitze des Rahmens einsetzen, auf die Gummidichtungen achten.
Die Lenkerabdeckung nach unten drücken, um sie zu blockieren.
Die Lenkerabdeckung, wie in der Abbildung dargestellt, befestigen.

Anzugsmoment Schrauben M5x16: 5 - 6 Nm

E MONTAJE DEL CUBRE-DIRECCIÓN

Para facilitar el montaje aplicar grasa en el elemento de goma. Introducir los dientes en los alojamientos del chasis, prestando atención a las juntas de goma.
Presionar el cubre-dirección hacia abajo para bloquearlo.
Fijar el cubre-dirección como se indica en la figura.

Par de apriete tornillos M5x16: 5 - 6 Nm



GR ΣΥΝΑΡΜΟΛΟΓΗΣΗ ΚΑΛΥΜΜΑΤΟΣ ΤΙΜΟΝΙΟΥ

Για να διευκολυνθεί η συναρμολόγηση επαλείψτε το λαστιχάκι με γράσο.
Τοποθετήστε τα δοντάκια στις υποδοχές στο πλαίσιο, με προσοχή στις λαστιχένιες τσιμούχες.
Πιέστε το κάλυμμα τιμονιού προς τα κάτω για να το μπλοκάρει.
Στερεώστε το κάλυμμα του τιμονιού με τον τρόπο που υποδεικνύεται στην εικόνα.

Ροπή σύσφιξης βιδών M5x16: 5 - 6 Nm