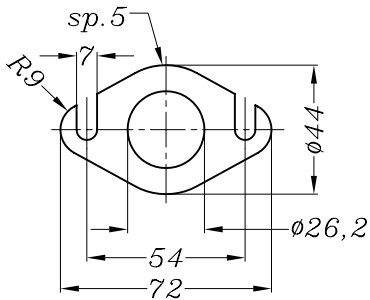


Vista da "A"
Flangia "99A"



i_ N.B.: POSIZIONARE E SERRARE LE STAFFE IN ALLUMINIO (080187001 - 300171504) PRIMA DI MONTARE IL CORPO MARMITTA

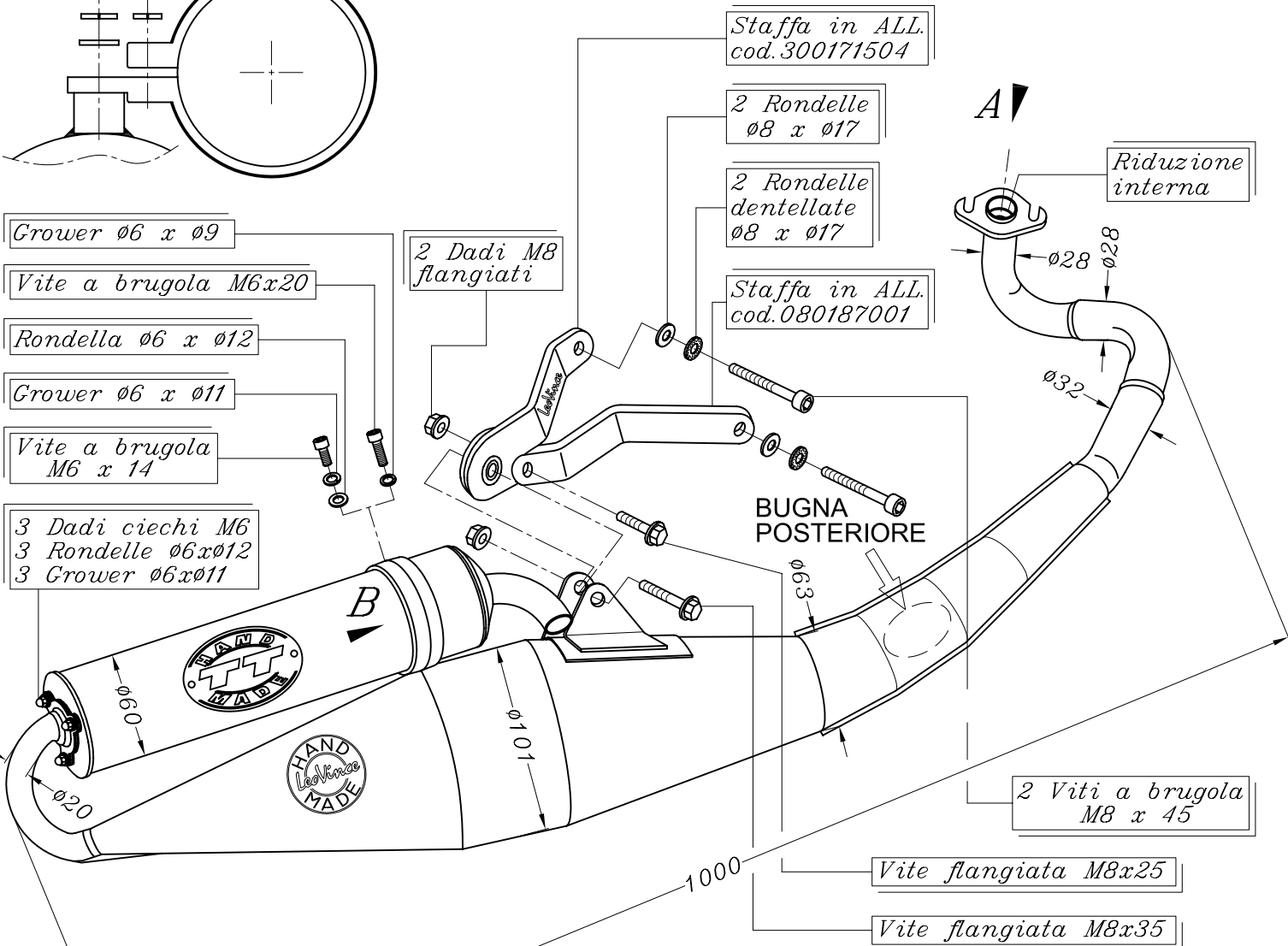
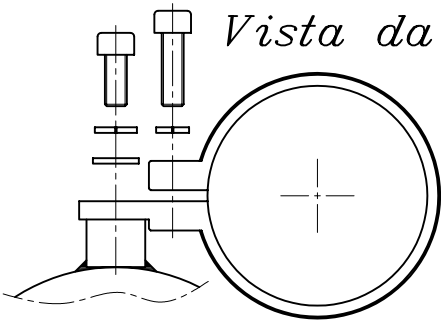
gb_ NOTE: LOCATE AND SECURE THE ALUMINIUM BRACKETS (080187001 and 300171504) BEFORE MOUNTING THE EXHAUST BODY

f_ REMARQUE: POSITIONNER ET BLOQUER LES BRIDES EN ALUMINIUM (080187001 et 300171504) AVANT LE MONTAGE DU CORPS D'ECHAPPEMENT

d_ N.B.: BEVOR SIE DEN AUSPUFFTOPF MONTIEREN, SETZEN SIE DIE ALU-BUEGEL (080187001 und 300171504) UND ZIEHEN SIE SIE FEST AN

e_ NOTA: POSICIONAR Y APRETAR LOS ESTRIBOS EN ALUMINIO (080187001 y 300171504) ANTES DE MONTAR EL CUERPO DEL SILENCIADOR DEL ESCAPE

Vista da "B"



Art.4088

Silenziatore HAND MADE "TT" per

PEUGEOT LUDIX 50 ONE ('04 - air cooled)
PEUGEOT NEW VIVACITY 50 ('08/'11)
PEUGEOT LUDIX 50 2 ONE ('04/'11)
PEUGEOT LUDIX 50 2 TREND ('04/'11)