

Data-Date		
R25	R60	120
130	150	160
06	08S	DIP-C
DIP-S	LRS	50
SO-R	CA	TM-C
TM-S	UA	SPR
USE		

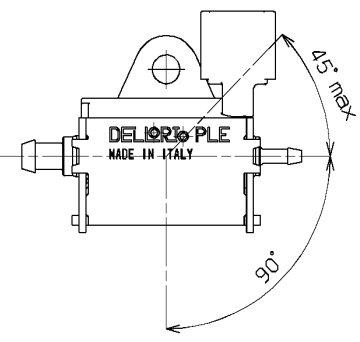
A3

CARATTERISTICHE TECNICHE

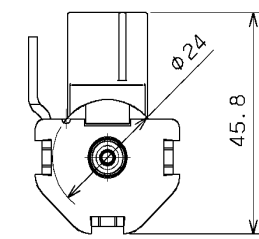
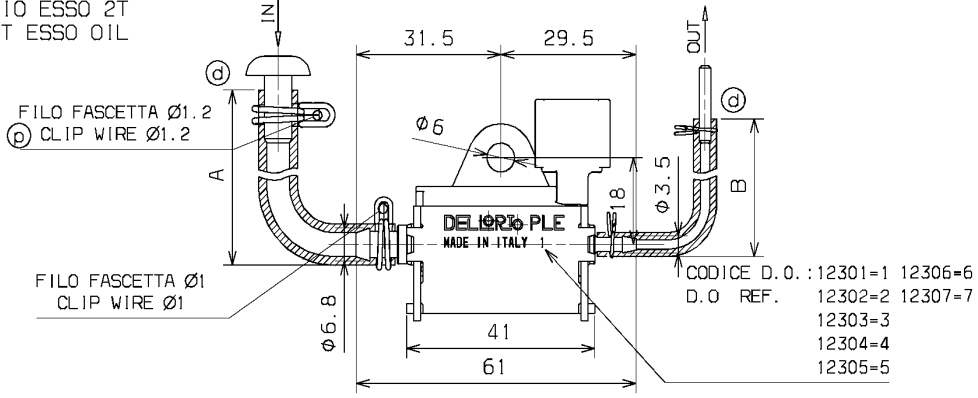
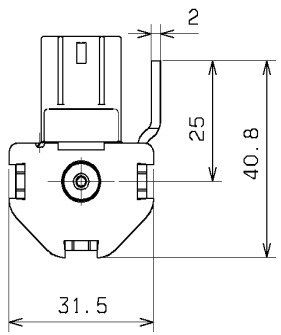
TECHNICAL FEATURES

Portata nominale	6.9 mm ³ /colpo	Nominal flow	6.9 mm ³ /stroke
Tolleranza di portata	±10% del nominale	Flow tolerance	±10% of nominal
Campo di temperatura	-15°C a 85°C	Temperature field	-15°C to 85°C
Tensione nominale	12 Volt	Nominal voltage	12 Volt
Campo di tensione	da 8 a 14.5 Volt	Voltage field	da 8 to 14.5 Volt
Consumo elettrico medio	inferiore a 5W	Electrical consumption average	less than 5W
Massima corrente	inferiore a 750 mA	Max current	less than 750 mA
Peso a secco	inferiore a 150 g	Weight without oil	less than 150 g
Connettore	SUMITOMO 6189-0031	Connector	SUMITOMO 6189-0031

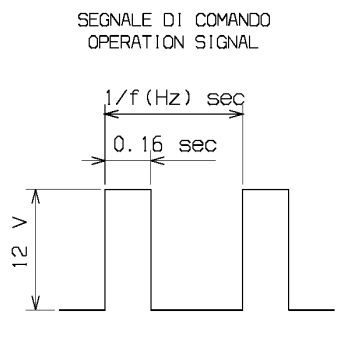
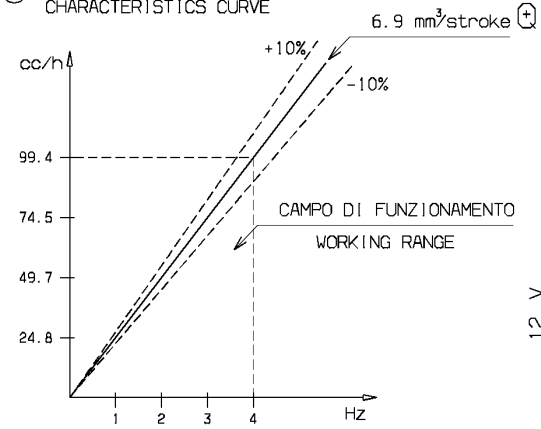
POSIZIONE DI MONTAGGIO
ASSEMBLY POSITION



POMPA SPURGATA E RIEMPIA CON OLIO ESSO 2T
PUMP PURGED AND FILLED IN WITH 2T ESSO OIL

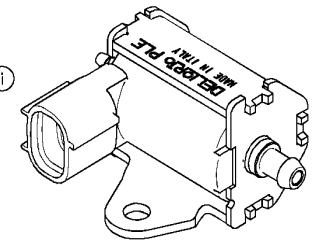


CURVA CARATTERISTICA
CHARACTERISTICS CURVE



CODICE D. OTUBO ENTRATA (A) TUBO USCITA (B)
D.O. REF. INLET TUBE (A) OUTLET TUBE (B)

12301	550	420
12302	110	230
12303	210	420
12304	550	170
12305	110	420
12306	40	110
12307	40	420



QUOTE SENZA TOLLERANZA VEDI NORMA
DIMENSION WITHOUT TOL. SEE STANDARD

SUPERFICI SENZA INDICAZIONE RUGOSITA'
SURFACES WITHOUT ROUGHNESS INDICATION

Materiale-Material	Codice materiale Material code	Trattamenti termici Heat treatments	Sostituisce Replaces	Scala-Scate Ratio
Stato del materiale-Material condition	Dimensione grezza Raw dimension	Trattamenti superficiali Surface treatments	Corrispondenza Correspondence	Data-Date 17.06.02
Forma e dimensioni-Shape and dimensions	Peso grezzo Raw weight		Origine particolare Original part	Disegnato-Drawn Grillo
Caratteristiche-Characteristics	Peso finito Finished weight		Origine-Origin PLE 1 - 12301	Controllato Checked
<p>DELLORTO S.p.A. UFFICIO TECNICO</p>			Denominazione-Title POMPA OLIO ELETTRICA ELECTRIC OIL PUMP	Disegno Nr.-Drawing Nr. 001911

A termini di legge ci riserviamo la proprietà di questo disegno con divieto di diffonderlo o riprodurlo senza nostra autorizzazione.
According to law terms we reserve the property of this drawing and diffusion or reproduction without authorization is forbidden.

In particolare, la presente NON sono di rimborsare il codice particolare due cifre dell'ultima gruppo (es. 8985-36) per i particolari di temperatura specificate anche la variante interessata (es. 1488, 42, 02) che sono in vigore. In caso di variazioni del codice di prodotto, il codice di prodotto deve essere quello del gruppo (es. 8985-36). For the callibration parts see the increased data variant (i.e. 1488, 42, 02)

DESCRIZIONE
DRAWING WITH
STRUCTURE MARK

PRECISIONE PRECISION	TOLLERANZE ANGOLARI TOLERANCES
GROSSOLANO-COARSE	±
MEDIO-MEDIUM	±
PREZIOSO-FINE	±

4	22.02.04	Verificato lunghezza tubi da 250 a 550 da 250 a 420	i	25.11.04	Verificato lunghezza tubo di uscita PLE1 da 155 a 170
5	30.07.03	Verificato tubi da 250 a 550 da 250 a 420	m	20.01.05	Verificato lunghezza tubo di uscita PLE1 da 155 a 170
6	06.11.03	Verificato tubi da 250 a 550 da 250 a 420	p	23.06.06	Verificato lunghezza tubo di uscita PLE1 da 155 a 170
7	07.05.04	Verificato tubi da 250 a 550 da 250 a 420			
8	19.10.04	Verificato tubi da 250 a 550 da 250 a 420			