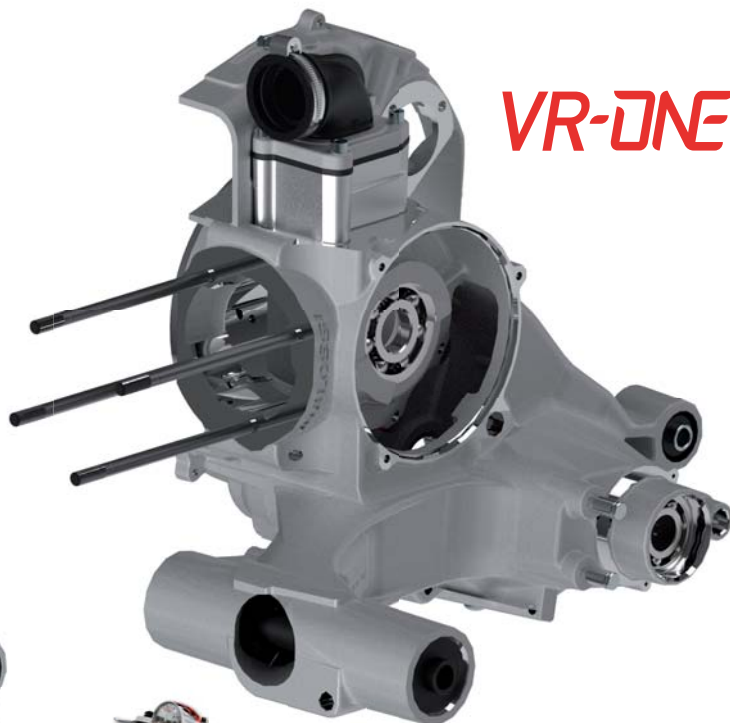
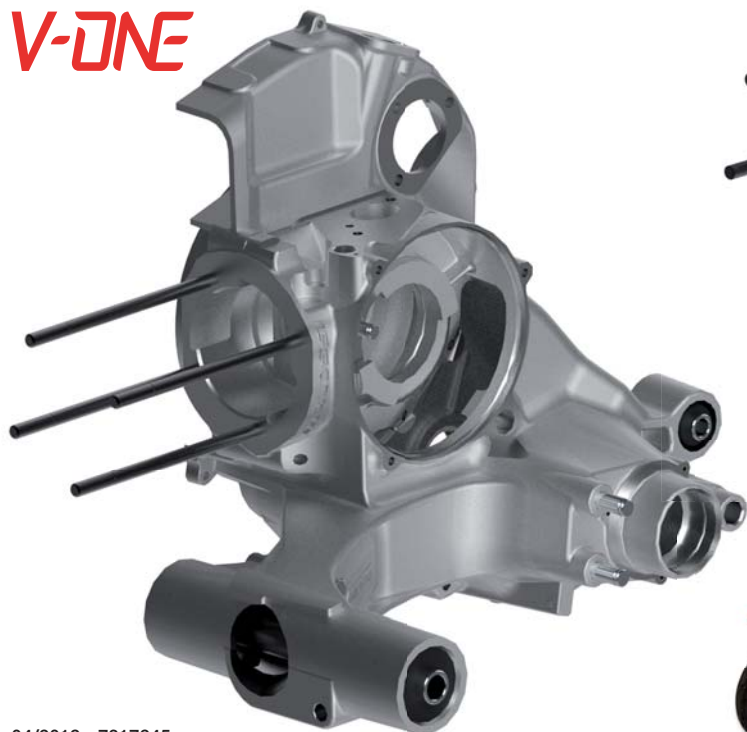


CARTER V-ONE
VR-ONE

V-ONE



VR-ONE



ITALIANO

OPERAZIONI PRELIMINARI
Pulire accuratamente e soffiare con aria compressa tutti i componenti accertandosi, in modo particolare, che tutti i condotti siano perfettamente puliti da eventuali corpi estranei.

ISTRUZIONI DI MONTAGGIO

Per il montaggio seguire accuratamente la sequenza fotografica.

- Pulire le sedi alloggiamento dei cuscinetti.
- Scaldare la zona delle sedi cuscinetto del carter motore con un phon ad aria calda ad una temperatura di 130° - 140°.
- Inserire a mano i nuovi cuscinetti ed assicurarsi che siano posizionati a battuta.

ENGLISH

PRELIMINARY OPERATIONS
Thoroughly clean and blow with compressed air all the components, making sure in particular that all of the pipes are free from any foreign material.

ASSEMBLY INSTRUCTIONS

To assemble, follow the photographic sequence carefully.

- Clean the bearing housings.
- Heat the bearing seat area on the engine casing with a blow dryer to a temperature of 130° - 140°.
- Insert the new bearings by hand and make sure that they are positioned at the stop.

FRANÇAIS

OPÉRATIONS PRÉLIMINAIRES
Nettoyer soigneusement et souffler avec de l'air comprimé tous les composants en s'assurant, plus particulièrement, que tous les conduits soient parfaitement propres.

INSTRUCTIONS POUR LE MONTAGE

Pour le montage, suivre soigneusement la séquence de photos.

- Nettoyer les logements des roulements.
- Chauffer la zone des logements du roulement du carter moteur avec un sèche-cheveux à air chaud à une température de 130° - 140°.
- Insérer à la main les nouveaux roulements et s'assurer qu'ils soient en butée.

DEUTSCH

VORBEREITENDE ARBEITEN
Alle Komponenten gründlich reinigen und mit Druckluft abblasen, sodass insbesondere alle Leitungen vollkommen frei von Fremdkörpern sind.

MONTAGEANLEITUNG

Für die Montage die Fotosequenz genau beachten.

- Die Lagersitze reinigen.
- Den Bereich der Lagersitze des Motorgehäuses mit einem Fön mit einer Temperatur von 130 - 140 °C erhitzen.
- Per Hand die neuen Lager einsetzen und vergewissern, dass sie am Anschlag positioniert sind.

ESPAÑOL

OPERACIONES PRELIMINARES
Limpiar cuidadosamente y soplar con aire comprimido todos los componentes asegurándose, de manera particular, que todos los conductos estén perfectamente limpios de eventuales cuerpos extraños.

INSTRUCCIONES DE MONTAJE

Para el montaje seguir cuidadosamente la secuencia fotográfica.

- Limpiar los asientos de alojamiento de los cojinetes.
- Calentar la zona de los asientos del cojinete del cárter del motor con una pistola de aire caliente a una temperatura de 130° - 140°.
- Introducir con la mano los nuevos cojinetes y asegurarse que estén colocados en línea.

-
- Prima che i carter si raffreddino, raffreddare con spray congelatore l'estremità dell'albero motore che verrà alloggiata nel cuscinetto.
 - Inserire l'albero motore in sede.
 - Inserire tutti i componenti del cambio originali verificando che siano in buono stato.
 - Applicare uno strato sottile ed uniforme di pasta per guarnizione tipo Loctite blu silicone 5926.
 - Ripetere l'operazione per l'altra estremità dell'albero motore.



ATTENZIONE: qualora l'albero non vada perfettamente in sede, aiutarsi con una attrezzatura specifica tirando l'albero motore e non forzare l'inserimento utilizzando martelli o simili o chiudendo forzatamente il carter serrando le viti prima che l'albero sia nella propria sede.

-
- Before the crankcase cools, apply freezing spray to the crank shaft bearing diameters.
 - Insert the crankcase shaft into the crankcase halve.
 - Insert all the original transmission components after checking that they are in good condition.
 - Apply a thin and uniform layer of gasket sealant, such as Loctite blue silicone 5926.
 - Repeat the procedures for the other crankcase halve.



ATTENTION: if the crankshaft does not perfectly seat into the bearing, use an appropriate tool to pull the crankcase evenly into its seat. Do not use a hammer or similar tool to force the crankshaft into its seat. Also, do not tighten the crankcase screws until the crankshaft is properly seated.

-
- Avant que les carter se refroidissent, rafraichir avec du spray congélateur l'extrémité du vilebrequin que sera positionnée dans le roulement.
 - Insérer le vilebrequin dans son siège.
 - Insérer tous les composants de la boîte de vitesse d'origine en s'assurant qu'ils soient en bon état
 - Appliquer une couche fine et uniforme de pâte type Loctite bleu silicone 5926.
 - Répéter l'opération dans l'autre extrémité du vilebrequin.



ATTENTION: si le vilebrequin ne se positionne pas parfaitement dans son siège, il faut s'aider avec un outillage spécifique en tirant le vilebrequin, il ne faut pas forcer l'introduction en utilisant des marteaux ou de pareil et non plus en fermant le carter à tout prix serrant les vis avant que le vilebrequin soit dans son siège.

-
- Bevor die Gehäuse sich abkühlen, kühlen Sie mit Kältespray das Kurbelwellenende ab, das ins Lager eingesetzt wird.
 - Setzen Sie die Kurbelwelle ein.
 - Alle originalen Antriebskomponenten einbauen, falls sie in gutem Zustand sind.
 - Eine dünne und gleichmäßige Schicht Dichtmasse des Typs Loctite blau Silikon 5926.
 - Wiederholen Sie den Vorgang am anderen Kurbelwellenende.



ACHTUNG: falls die Kurbelwelle nicht perfekt gelagert ist, verwenden Sie ein geeignetes Werkzeug, um sie in seinen Sitz zu ziehen. Benutzen Sie dagegen weder Hammer noch Ähnliches. Bevor die Kurbelwelle richtig gelagert ist, befestigen Sie die Schrauben des Motorgehäuses nicht.

-
- Antes que los cárteres se enfrien, enfriar con spray congelador el extremo del cigüeñal que se alojará en el cojinete.
 - Colocar el cigüeñal en el espacio correspondiente.
 - Insertar todos los componentes del cambio originales verificando que sean en buen estado.
 - Colocar una capa fina y uniforme de pasta para juntas de tipo Loctite azul silicona 5926.
 - Repetir la operación para el otro extremo del cigüeñal.



ATENCIÓN: En caso que el cigüeñal no se aloje perfectamente en ese espacio, ayudarse con una herramienta específica tirando del cigüeñal. No forzar que el cigüeñal encaje utilizando martillos o similares o forzar el cierre del cárter apretando los tornillos antes que el cigüeñal se aloje perfectamente en el espacio correspondiente.

ITALIANO

- Chiudere i due carter con le relative viti serrandole in senso incrociato con la coppia di serraggio indicata nei dati di montaggio.
- Verificare che l'albero motore giri perfettamente libero.
- Montare gli anelli di tenuta di banco; controllare prima che vi sia uno smusso abbastanza pronunciato dal lato esterno del carter, altrimenti ampliarlo usando un raschietto.
- Lubrificare la parete esterna dell'anello e mandarlo in sede con il lato della molla rivolta verso l'interno, senza deformarlo e mantenendo quest'ultima bene inserita.

ENGLISH

- And close the two casings with the screws, tightening them crosswise using the torque indicated in the assembly data.
- Make sure the crankshaft turns completely freely.
- Mount the main seal rings. First make sure there is a fairly pronounced chamfer on the outer side of the casing; otherwise extend it using a scraper.
- Lubricate the outer part of the ring and mount it with the spring side facing in, without changing its shape and keeping it well inserted.

FRANÇAIS

- Fermer les deux carters avec les vis respectives en les serrant en sens croisé avec le couple de serrage indiqué dans les données de montage.
- Vérifier que le vilebrequin tourne librement.
- Monter les bagues d'étanchéité vilebrequin; contrôler d'abord qu'il y ait un biseau assez prononcé du côté externe du carter, dans le cas contraire l'augmenter en utilisant un racleur.
- Lubrifier la paroi externe de la bague et la mettre dans le logement avec le côté du ressort tourné vers l'intérieur, sans la déformer et en la maintenant bien insérée.

DEUTSCH

- Auftragen und die beiden Gehäusehälften mit den entsprechenden Schrauben, die über Kreuz mit dem in den Montagedaten angegebenen Anzugsmoment angezogen werden, schließen.
- Überprüfen, dass sich die Kurbelwelle frei dreht.
- Die Dichtungsringe montieren. Zuvor überprüfen, ob die Abschrägung von der Außenseite des Gehäuses ausreicht. Andernfalls mit einem Schaber erweitern.
- Die Außenwand des Rings schmieren und mit der Seite der Feder nach Innen in den Sitz drücken, ohne ihn zu verformen. Darauf achten, dass Letztere gut eingesetzt bleibt.

ESPAÑOL

- Cerrar los dos cárteres con los correspondientes tornillos ajustándolos en sentido cruzado con el par de ajuste indicado en los datos de montaje.
- Controlar que el eje motor gire perfectamente libre.
- Montar los anillos de estanquidad de banco; primero controlar que haya un bisel bastante marcado en el lado exterior del cárter, de lo contrario ampliarlo usando un rascador.
- Lubricar la pared exterior del anillo y llevarlo al asiento con el lado del muelle dirigido hacia el interior, sin deformarlo y manteniendo este último bien introducido.

MONTAGGIO COLLETTORE

Il manicotto in gomma ha un diametro maggiore rispetto a quello della flangia in alluminio dell'alloggiamento in cui va inserito. In questa fase raccomandiamo di non utilizzare assolutamente oggetti appuntiti (come cacciavite, ecc.) che potrebbero irrimediabilmente danneggiare il manicotto. Consigliamo di scaldare il manicotto ad una temperatura massima di 50°-60° al fine di ammorbidire la gomma e facilitare così il montaggio. Inserire la valvola lamellare nella propria sede e montare il collettore con le relativi viti di serraggio.

MANIFOLD ASSEMBLY

The rubber sleeve has a larger diameter than the aluminium housing flange in which it is inserted. For this step, we recommend that you absolutely do not use any sharp or pointed objects (such as screwdrivers, etc.) that could irreparably damage the sleeve. We recommend heating the sleeve to a maximum temperature of 50°-60° in order to soften the rubber and thus make installation easier. Insert the reed valve in its housing and install the manifold with the screws.

MONTAGE DE LA PIPE

Le manchon en caoutchouc a un diamètre supérieur par rapport à celui de la bride en aluminium du logement où ce dernier doit être inséré. Dans cette phase nous recommandons d'éviter l'utilisation d'objets pointus (tournevis, etc.) qui pourraient endommager irrémédiablement le manchon. Nous conseillons de chauffer le manchon à une température maximum de 50°-60° afin d'assouplir le caoutchouc et faciliter ainsi le montage. Insérer le clapet dans son logement et monter le collecteur avec les vis de serrage respectives.

MONTAGE DES ANSAUGSTUTZENS

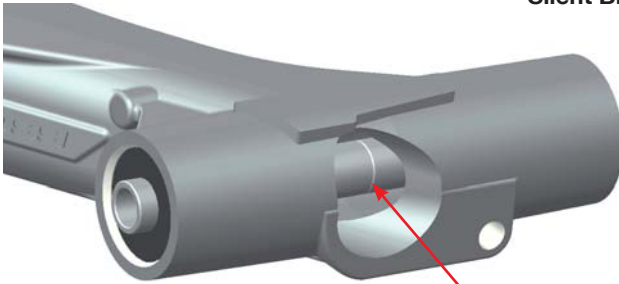
Die Gummimuffe hat einen größeren Durchmesser als der Flansch aus Aluminium des Sitzes, auf den sie gesetzt wird. In dieser Phase sollten keinesfalls spitze Gegenstände (wie Schraubenzieher, etc.), die die Muffe irreparabel beschädigen können, verwendet werden. Die Muffe sollte maximal auf eine Temperatur von 50 - 60 °C erhitzt werden, um den Gummi weich zu machen und so die Montage zu erleichtern. Die Membran in ihren Sitz einsetzen und den Ansaugstutzen mit den entsprechenden Befestigungsschrauben befestigen.

MONTAJE COLECTOR

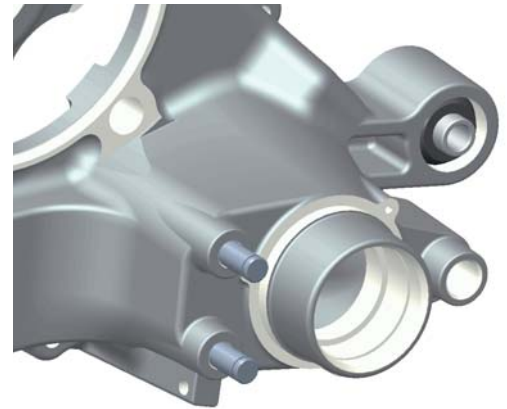
El zuncho de goma tiene un diámetro mayor respecto al de la arandela de aluminio del alojamiento en el cual se debe introducir. En esta fase se recomienda no usar absolutamente objetos con puntas (como destornilladores, etc.) que podrían dañar de manera irremediable el zuncho. Se recomienda calentar el zuncho a una temperatura máxima de 50°-60° para ablandar la goma y facilitar de esta manera el montaje. Introducir la válvula laminar en su alojamiento y montar el colector con los tornillos de ajuste correspondientes.

Fig. 1

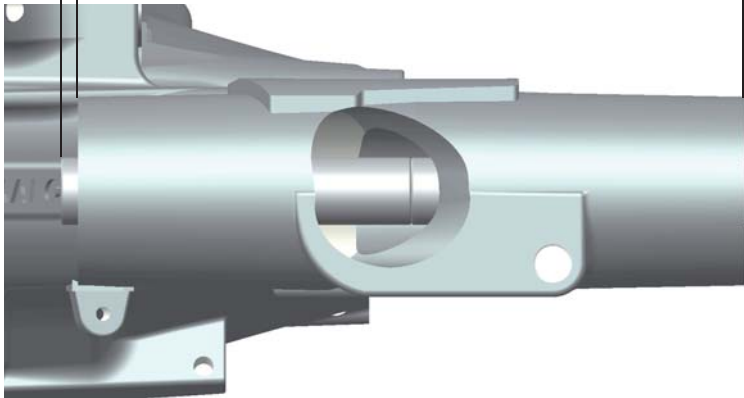
Silent Block



**A battuta
All the way down
Jusqu'au arrêt
Bis zum Anschlag
A tope**



5



5

Fig. 2

Prigionieri - Studs - Goujons - Stehbolzen - Tornillos esparragos

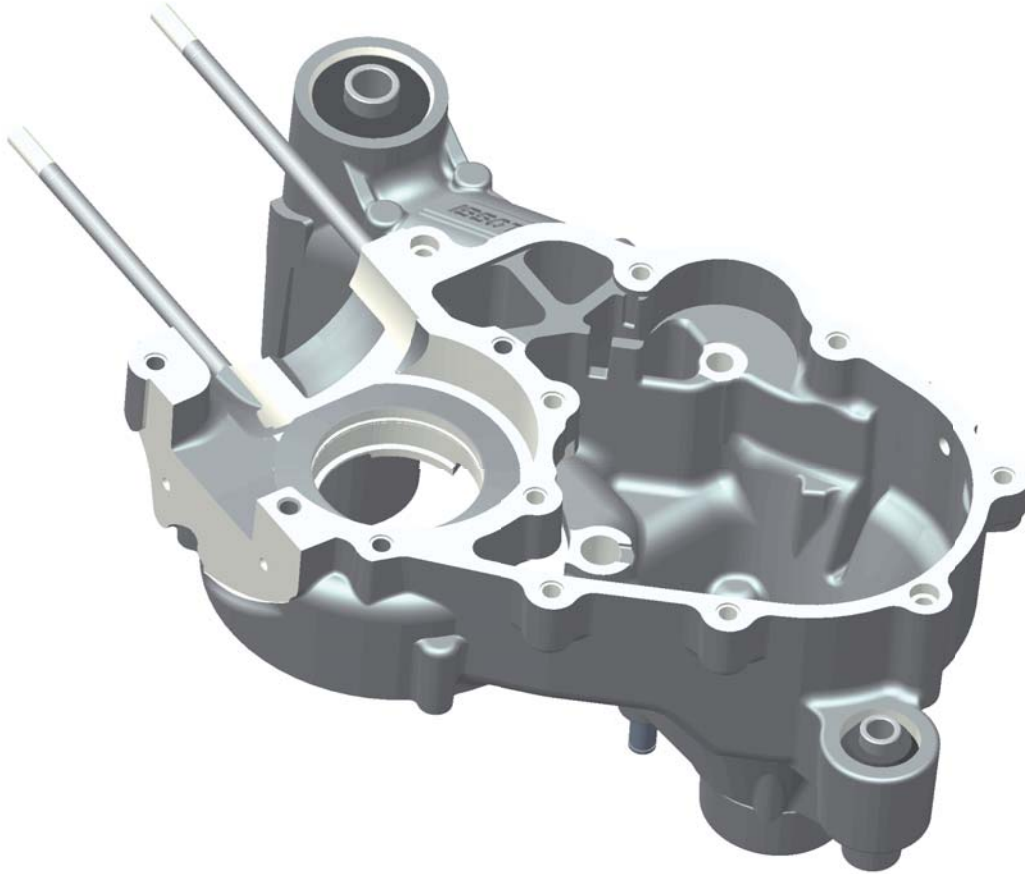
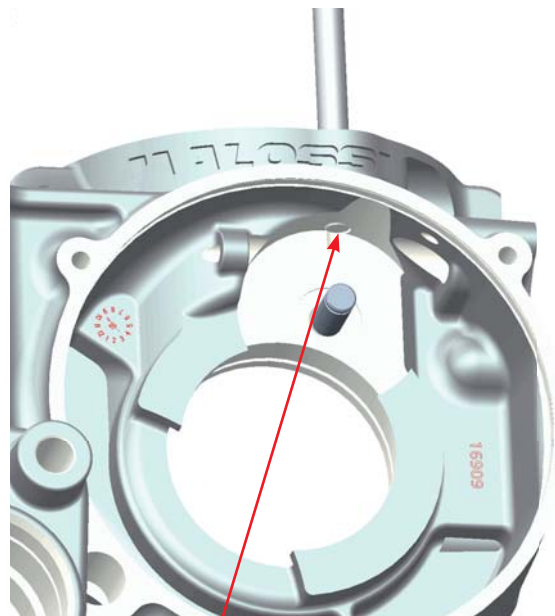


Fig. 4

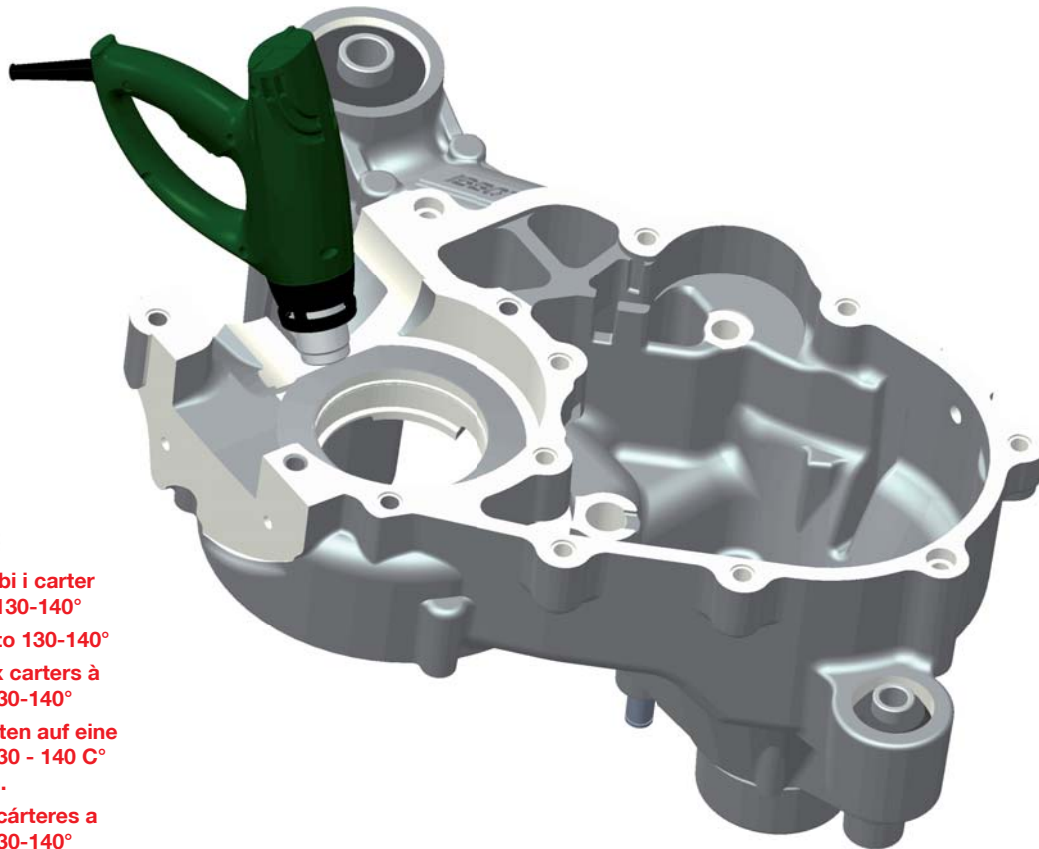


ATTENZIONE: orientamento gola
ATTENTION: groove direction
ATTENTION: direction rainure
ACHTUNG: Nutrichtung
ATENCIÓN: orientación ranura



ATTENZIONE: Il prigioniero non deve uscire
ATTENTION: Stud mustn't come out
ATTENTION: le goujon ne doit pas sortir
ACHTUNG: Stehbolzen muss nicht herauskommen
ATENCIÓN: el tornillo esparrago no tiene que salir

Fig. 5



**Scaldare entrambi i carter
a temperatura 130-140°**

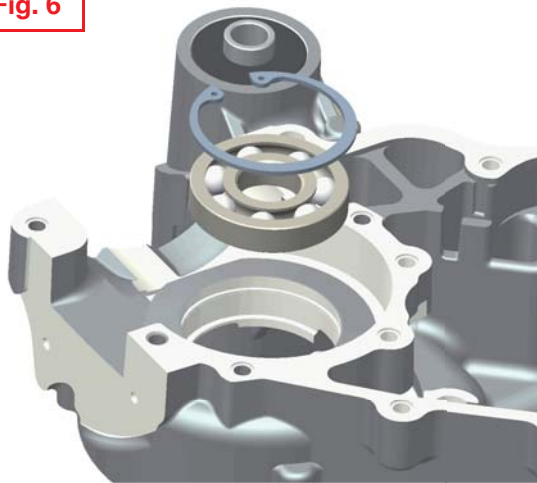
Heat both casing to 130-140°

**Chauffer les deux carter à
température 130-140°**

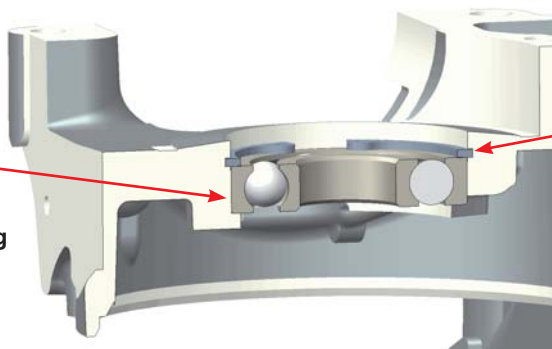
**Beide Gehäusehälften auf eine
Temperatur von 130 - 140 C°
erhitzen.**

**Calentar ambos cárteres a
temperatura 130-140°**

Fig. 6

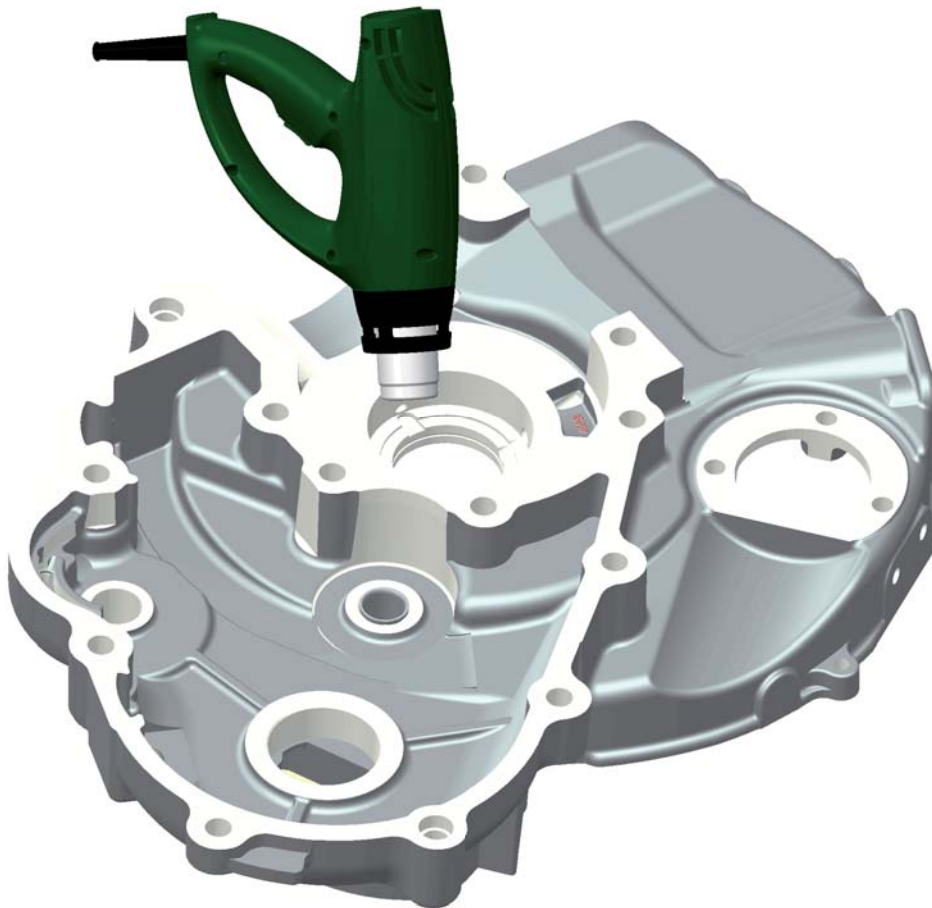


Cuscinetto a battuta
Bearing all the way down
Roulement jusqu'au arrêt
Lager bis zum Anschlag
Cojinete a tope



ATTENZIONE:
assicurarsi che il circlip sia inserito correttamente
ATTENTION:
be sure that the circlip is fitted properly
ATTENTION:
vérifier que le clip soit inséré correctement
ACHTUNG:
sicherstellen, dass der Sicherungsring korrekt montiert ist
ATENCIÓN:
asegurarse que el anillo de seguridad sea insertado correctamente

Fig. 7



**Scaldare entrambi i carter
a temperatura 130-140°**

Heat both casing to 130-140°

**Chauffer les deux carter à
température 130-140°**

**Beide Gehäusehälften auf eine
Temperatur von 130 - 140 C°
erhitzen.**

**Calentar ambos cárteres a
temperatura 130-140°**

Fig. 8

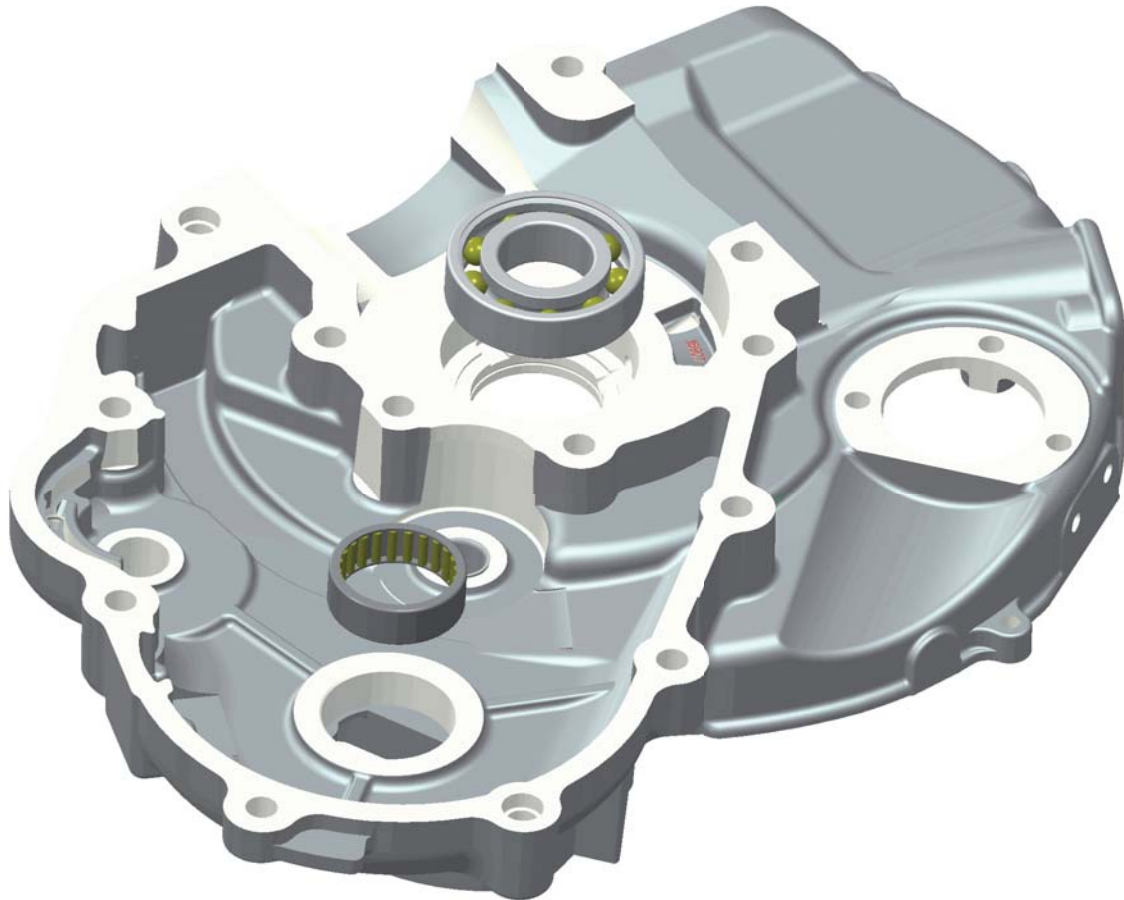


Fig. 9

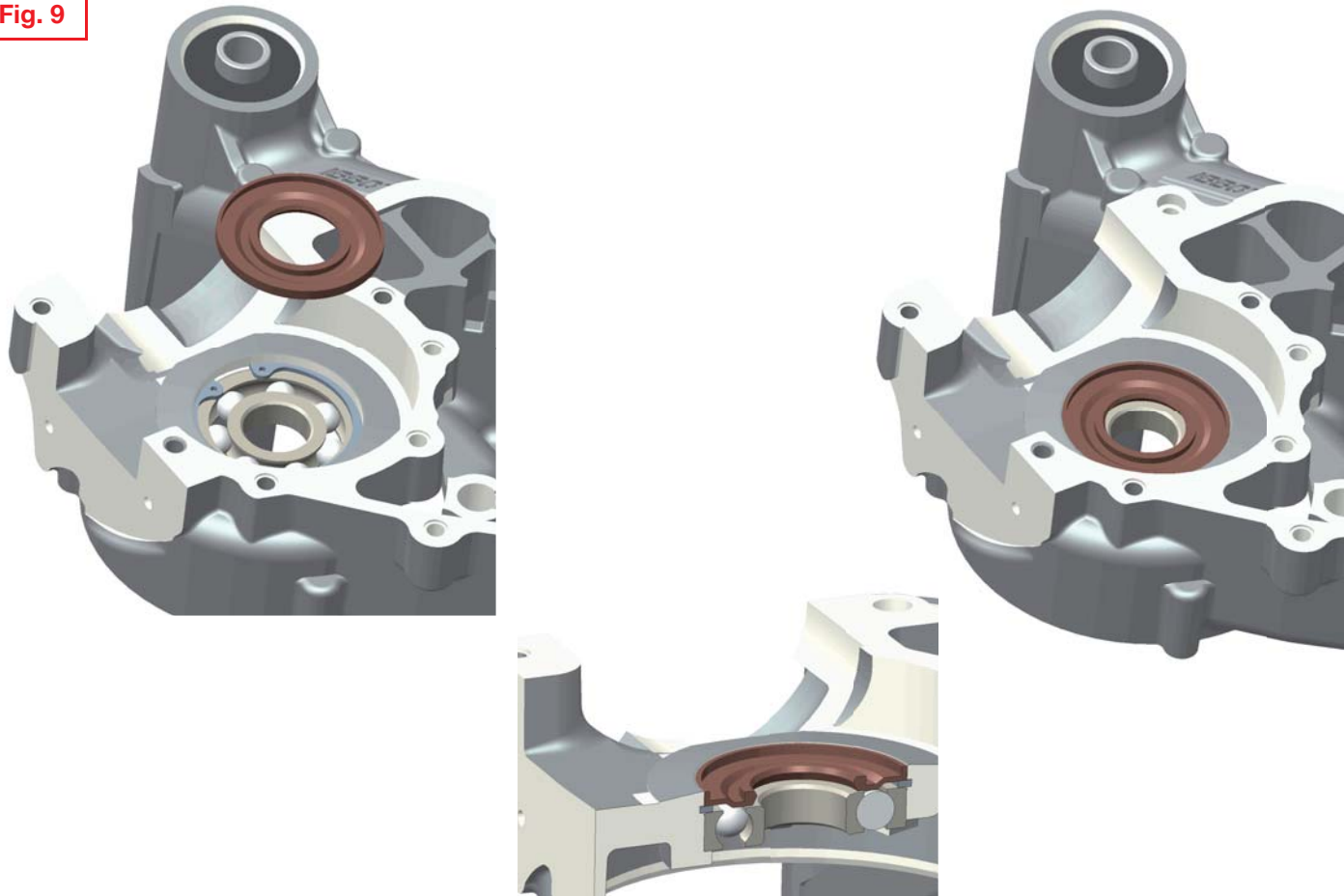


Fig. 10

**Non forniti nel Kit
Not supplied in the kit
Pas fournis dans le kit
Im Kit nicht enthalten
No incluido en el Kit**

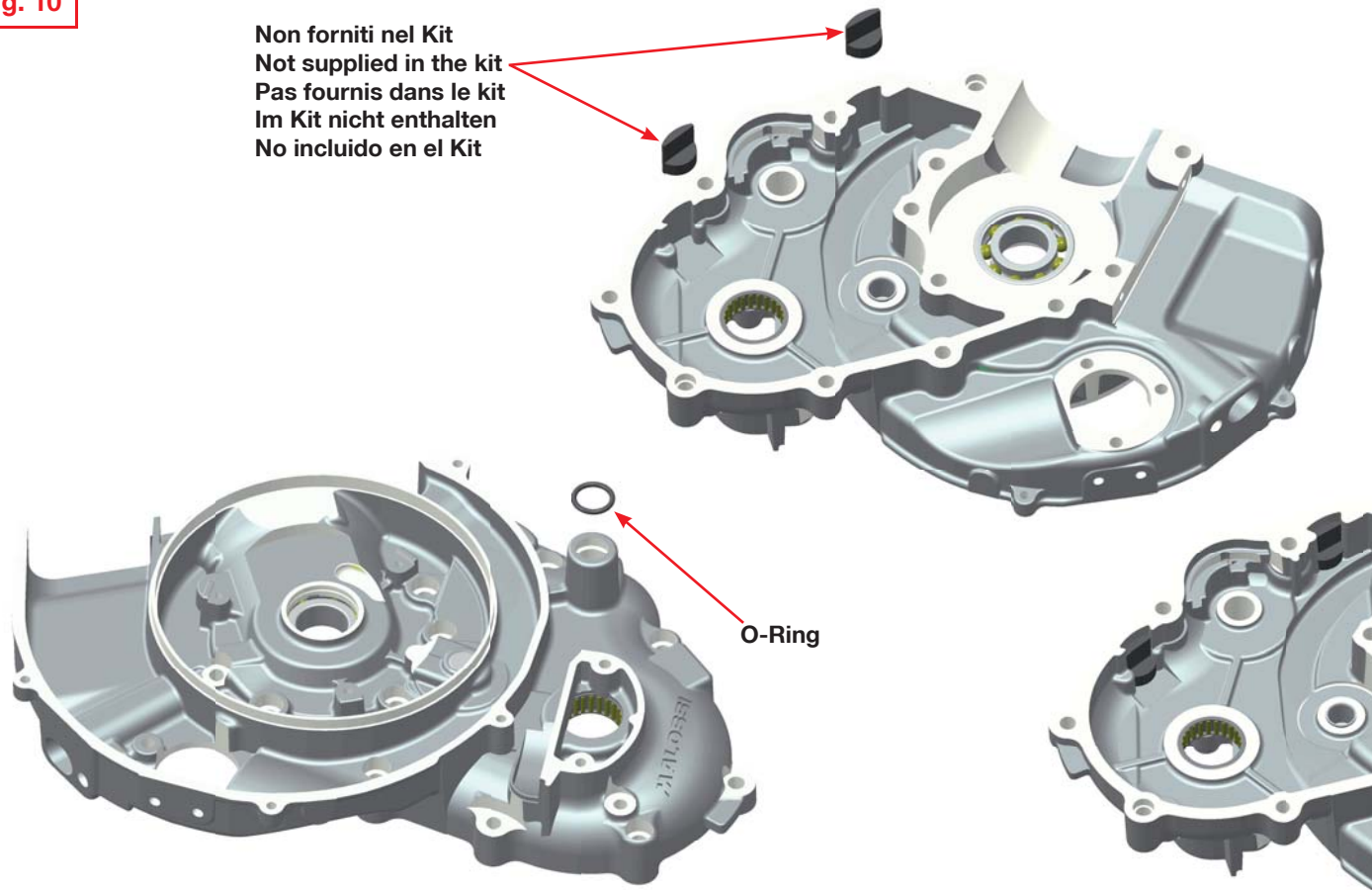
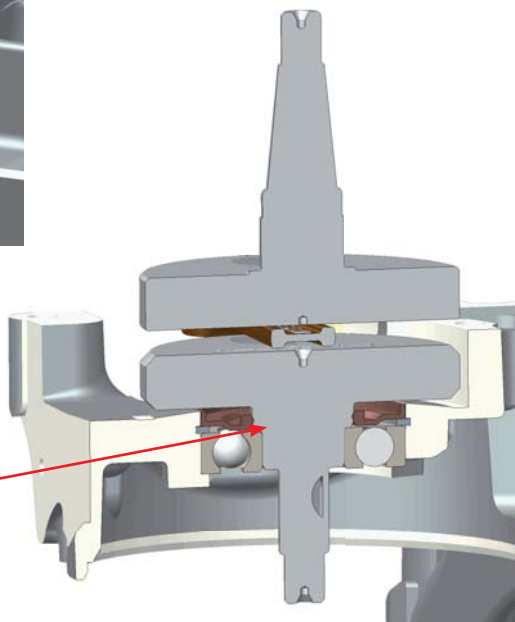
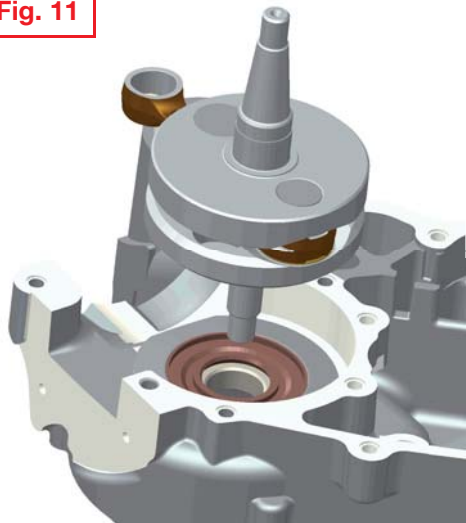


Fig. 11



A battuta
All the way down
Jusqu'au arrêt
Bis zum Anschlag
A tope

Fig. 12

Tagliare la punta
Cut the point
Couper la pointe
Spitze abschneiden
Cortar la punta

Non forniti nel Kit
Not supplied in the kit
Pas fournis dans le kit
Im Kit nicht enthalten
No incluido en el Kit

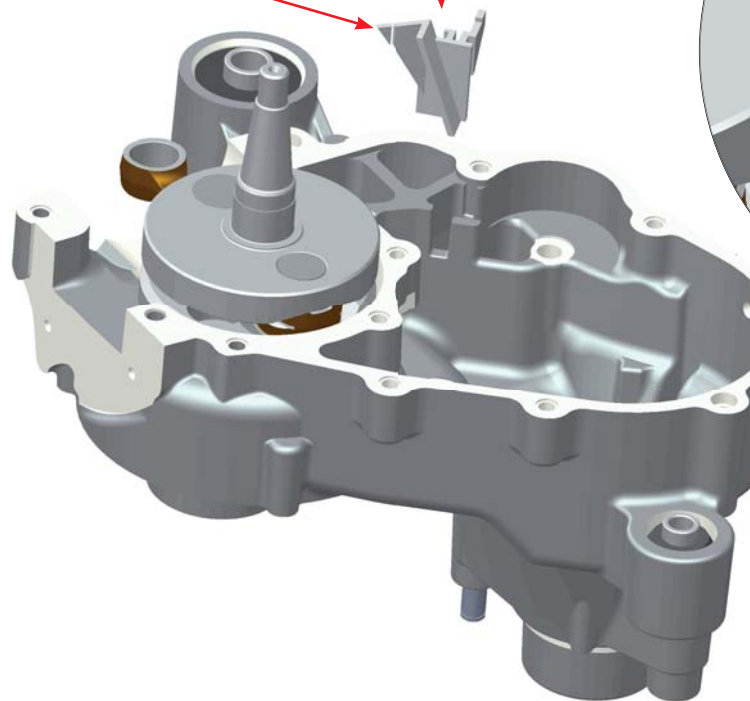


Fig. 13

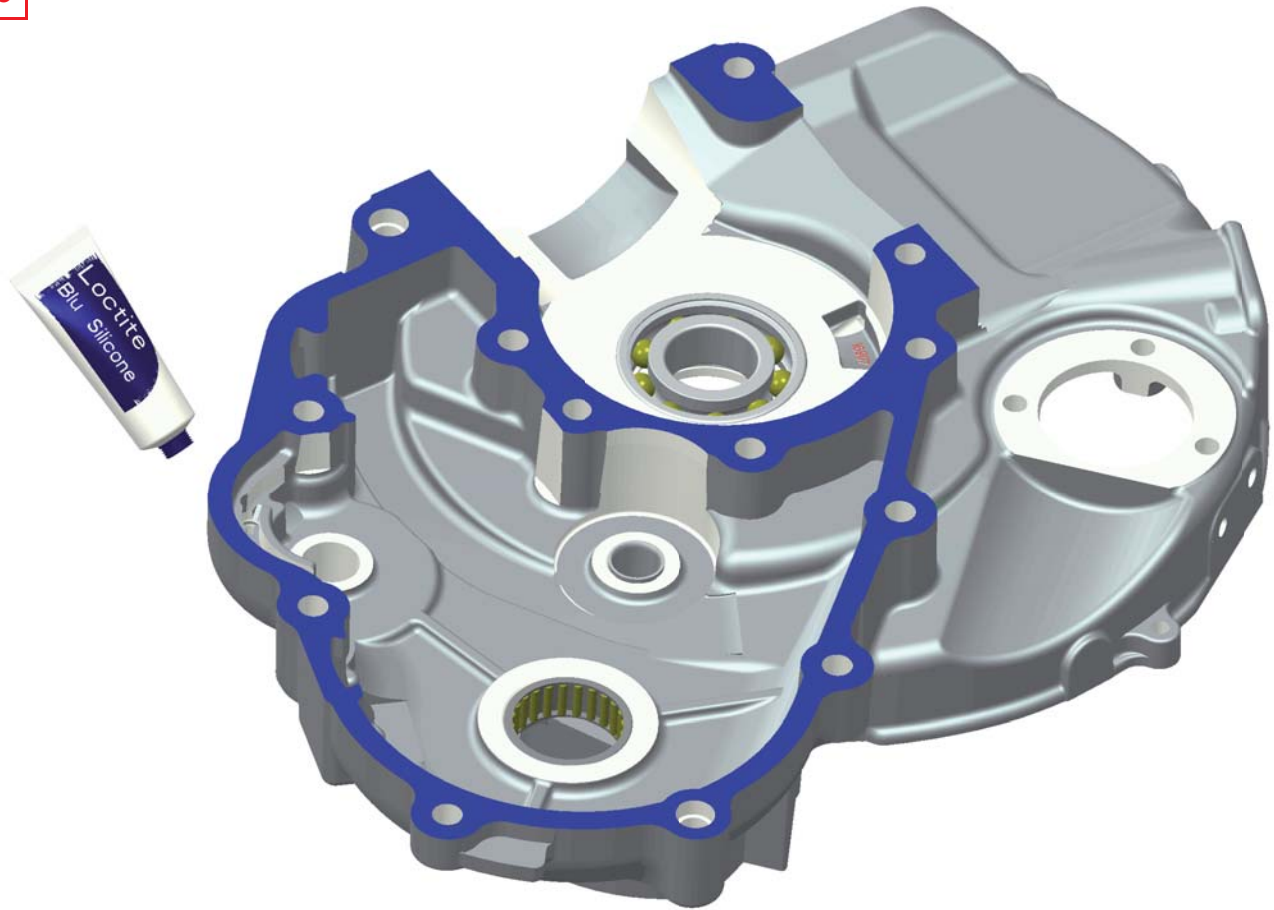
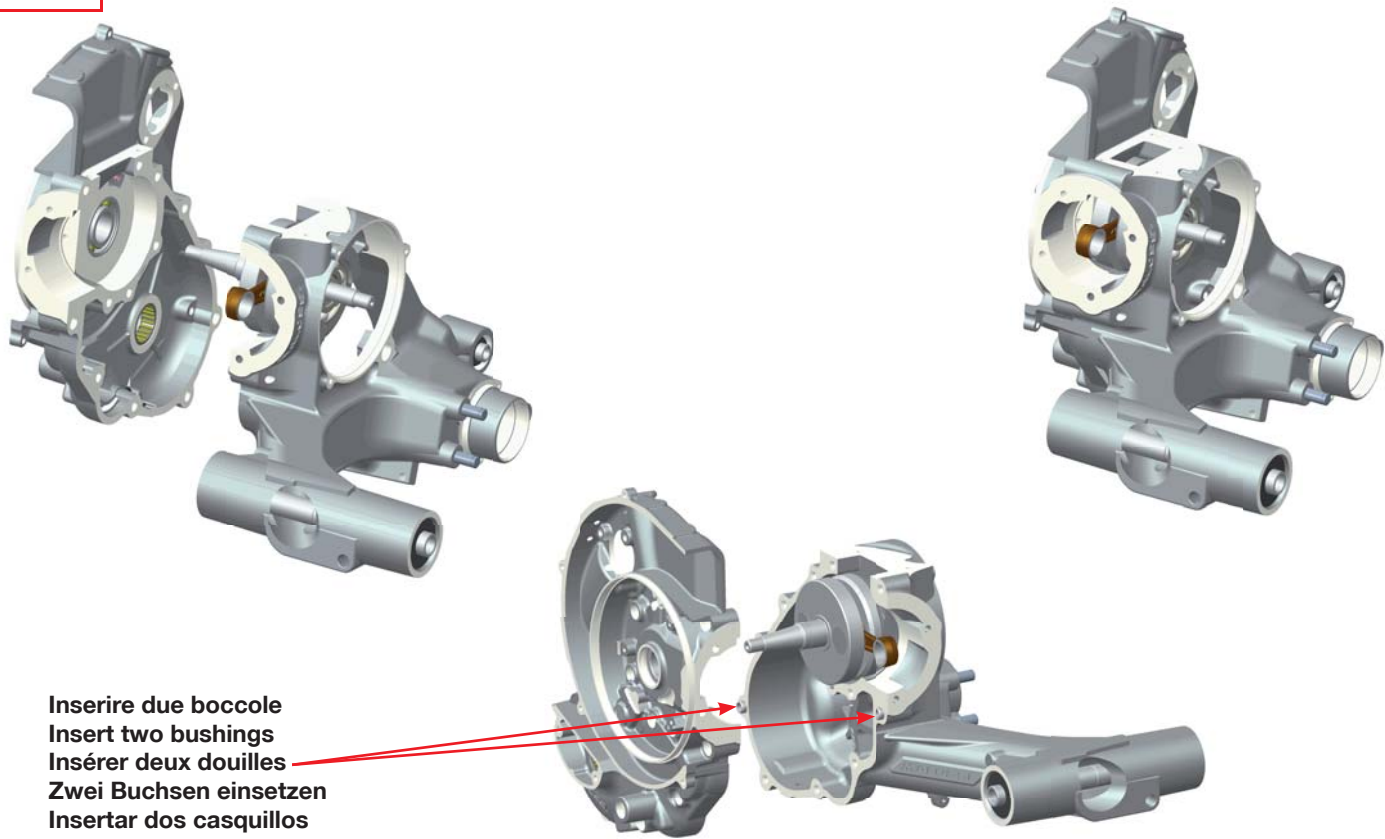


Fig. 14



Inserire due boccole
Insert two bushings
Insérer deux douilles
Zwei Buchsen einsetzen
Insertar dos casquillos

Fig. 15

Lato esterno filetto più lungo
Longer outer-side thread
Côté extérieur filet plus long
Außenseite längeres Gewindes
Lado exterior filete más largo

- 10 PZ M8 X 40
- 2 PZ M8 X 45
- 1 PZ M8 X 30

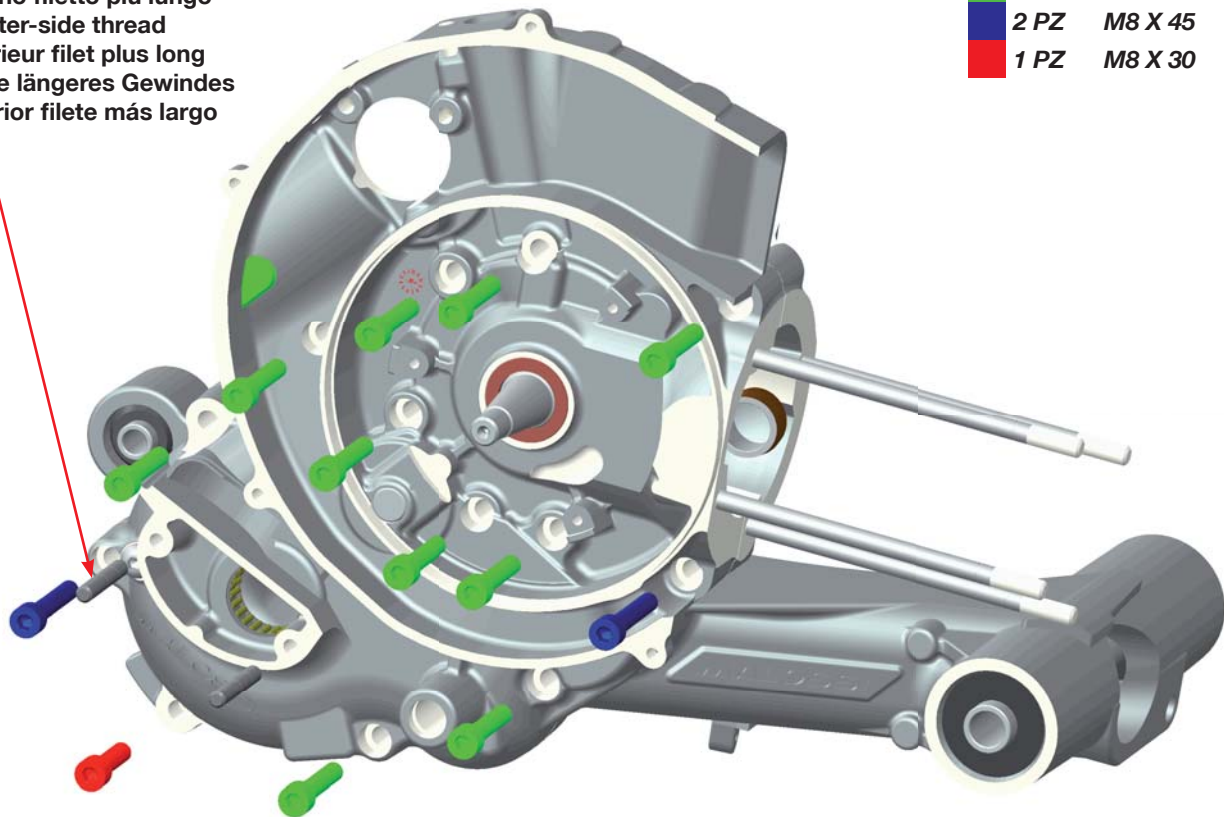
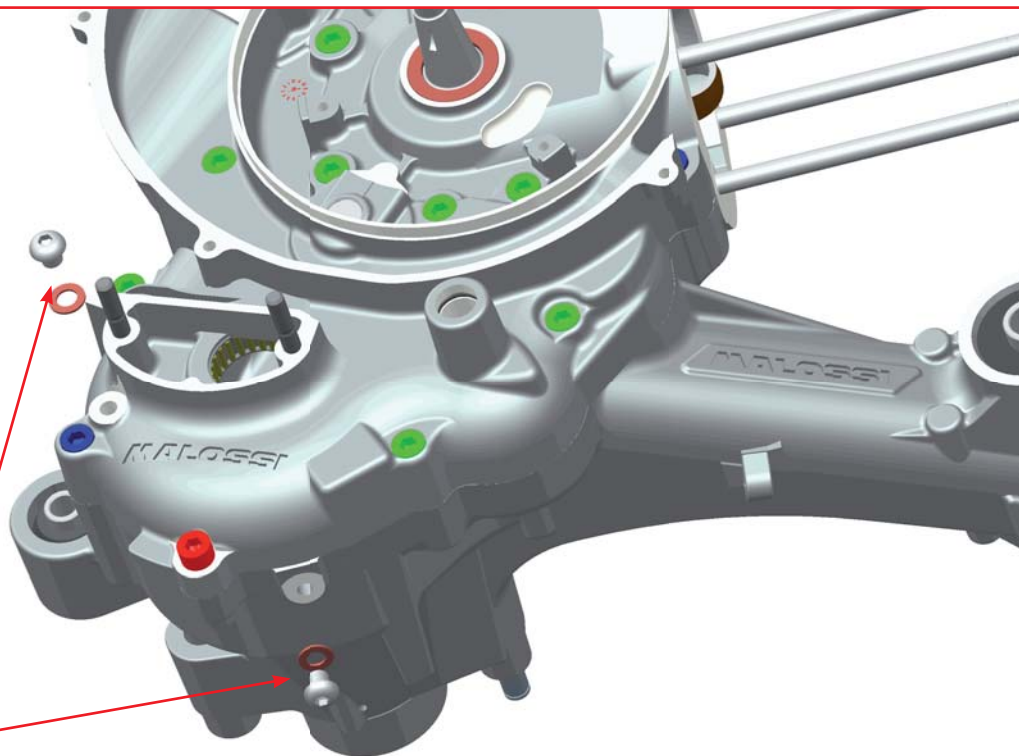


Fig. 16



Vite e guarnizione olio
Screw and oil gasket
Vis et joint huile
Schraube und Öldichtung
Tornillo y junta aceite

Fig. 17

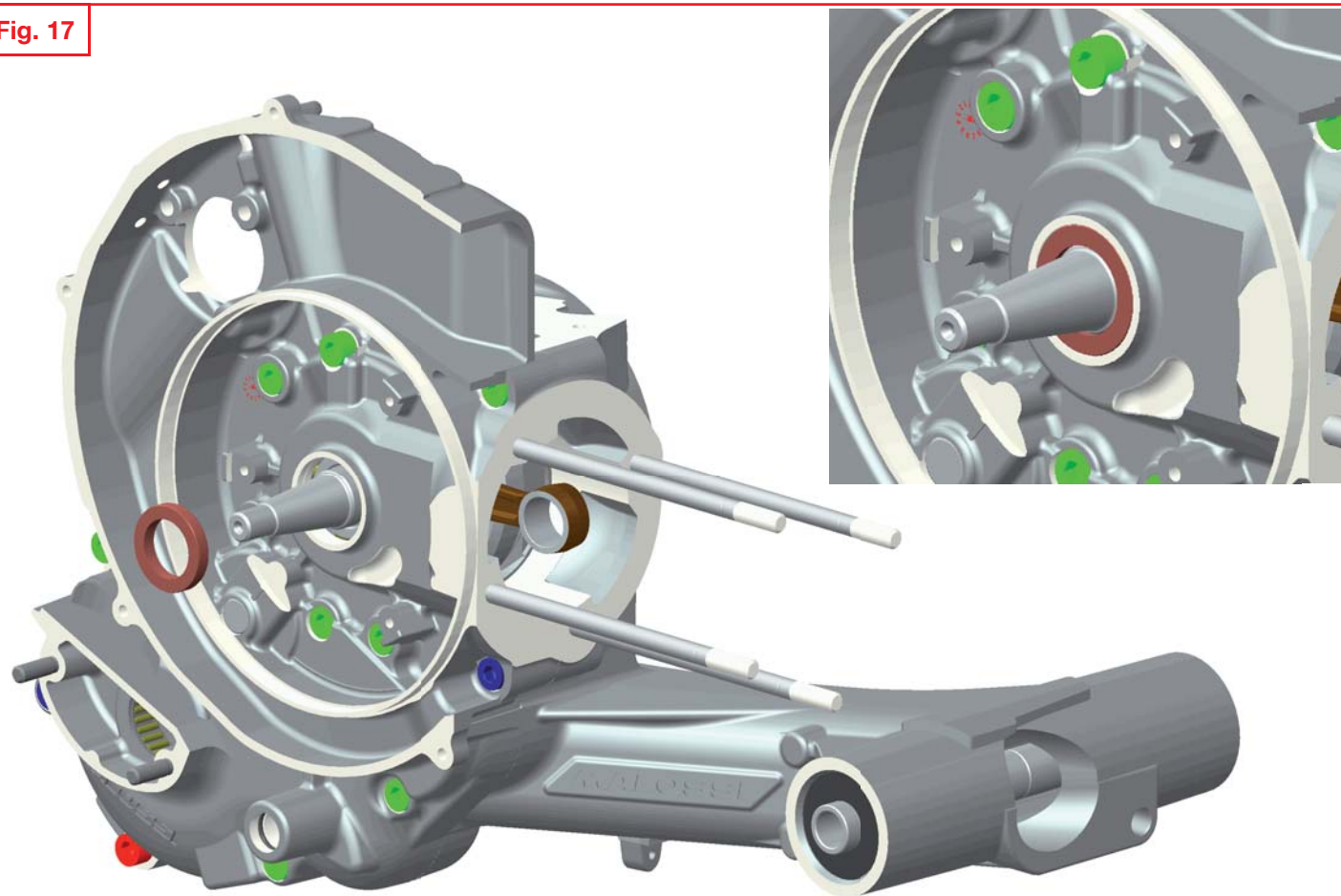
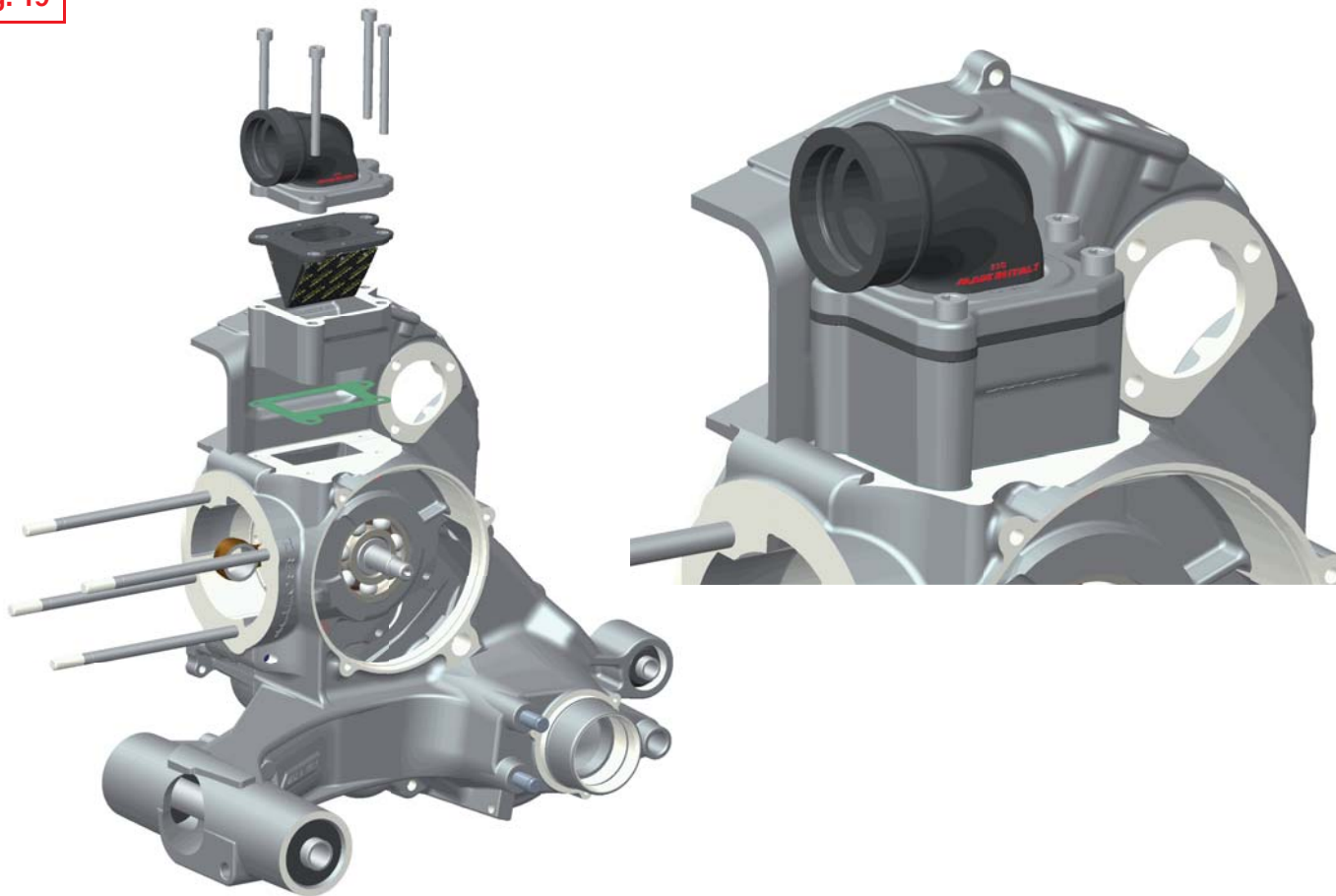


Fig. 18



Fig. 19



DATI DI MONTAGGIO / ASSEMBLY DATA / DONNÉES DE MONTAGE / MONTAGEDATEN / DATOS DE MONTAJE

Coppia di serraggio viti M8 accoppiamento carter Torque for M8 screws for casing coupling Couple de serrage des vis M8 couplage carter Anzugsmoment Schrauben M8 Verbindung Gehäusehälften Par de ajuste tornillos M8 acoplamiento cárter	14 Nm (1.4 kgm)
Coppia di serraggio viti M6 carter ingranaggi Torque for M6 screws for gear casing Couple de serrage des vis M6 carter engrenages Anzugsmoment Schrauben M6 Verbindung Getriebe Par de ajuste tornillos M6 cárter engranajes	12 Nm (1.2 kgm)
Coppia di serraggio dadi M8 prigionieri cilindro Torque for M8 nut cylinder studs Couple de serrage des écrous M8 prisonniers cylindre Anzugsmoment Muttern M8 Stiftsschrauben des Zylinders Par de ajuste tuercas M8 prisioneros cilindro	16 Nm (1.6 kgm)
Coppia di serraggio viti M6 collettore aspirazione Torque for M6 screws for intake manifold Couple de serrage des vis M6 collecteur aspiration Anzugsmoment Schrauben M6 Ansaugstutzen Par de ajuste tornillos M6 colector aspiración	10-11 Nm (1.0 – 1.1 kgm)
Capacità totale olio ingranaggi Total gear oil capacity Capacité totale huile engrenages Gesamtfassungsvermögen Getriebeöl Capacidad total de aceite engranajes	250 cc