



ISTRUZIONI DI MONTAGGIO
ASSEMBLING INSTRUCTIONS
INSTRUCTIONS D'ASSEMBLAGE
INSTRUCCIONES DE MONTAJE
MONTAGEANLEITUNGEN

ITALIANO

COLLETTORI ASPIRAZIONE MONOLAMELLARE VESPA-APE

VESPA - Il collettore monolamellare è stato studiato per eliminare gli inconvenienti derivati dalla valvola aspirazione originale posta sulla spalla dell'albero motore quando è usurata, eliminando la costosa sostituzione del carter e dell'albero motore. Inoltre si può utilizzare come modifica per un aumento di potenza e per incrementare l'erogazione del motore ai bassi regimi modificando il carter come da disegno 1. (per questa operazione è comunque necessario l'apertura dei carter per la fresatura del passaggio aspirazione)

Attenzione: dopo circa 200 km. controllare il bloccaggio del collettore al carter. Se si dovessero riscontrare anomalie nella carburazione ricontrollare la tenuta della guarnizione.

Le seguenti tarature sono state ottenute montando la scatola filtro Polini per carburatore Ø16 cod. 203.0016 – Ø19 cod. 203.0019 – Ø24 cod. 203.0024.

Carburazione consigliata per modelli con albero e carter originali:

	Carburatore	Getto max	Diffusore	Spillo	Valvola	Getto min.
Vespa 50 Ø38,4-Ø42:	16-16 SHB	62-64				
	19-19 SHBC	80-82				
Vespa 50 Ø47:	16-16 SHB	66-68				
	19-19 SHBC	80-82				
Vespa 50 Ø55:	16-16 SHB	66-68				
	19-19 SHBC	80-82				
	24 PHBL	72-76	AQ 264	Ø22 2° tacca	40	50
Vespa 125 Ø57:	19-19 SHBC	76-78				

Carburazione consigliata per modelli con carter motore modificato (disegno 1):

	Carburatore	Getto max	Diffusore	Spillo	Valvola	Getto min.
Vespa 50 Ø38,4-Ø42:	16-16 SHB	74				
	19-19 SHBC	76				
Vespa 50 Ø47:	16-16 SHB	84				
	19-19 SHBC	82				

	Carburatore	Getto max	Diffusore	Spillo	Valvola	Getto min.
Vespa 50 Ø55:	16-16 SHB	80				
	19-19 SHBC	78				
	24 PHBL	100-102	AQ 264	Ø22 3°tacca	40	60
Vespa 125 Ø57:	19-19 SHBC	82				
	24 PHBL	100	AQ 264	Ø22 2°tacca	40	64

- APE -

Carburazione consigliata per modelli con carter motore modificato (disegno 1):

	Carburatore	Getto max	Getto min.	Filtro cod.
Ape 50 Ø47:	18-16 P	78-80		203.0016
	19-19 SHBC	80-82		203.0019
Ape 50 Ø55:	18-16 P	78-80		203.0016
	19-19 SHBC	82-84		203.0019
	Ø28 PWK	106-108	45	203.0150
Ape 50 Ø57:	Ø28 PWK	108-110	45	203.0150

Per le tarature dei carburatori Polini, consultare la tabella sul sito www.polini.com → area tecnica

ENGLISH

MONO-REED INTAKE MANIFOLD FOR VESPA-APE

VESPA - The Polini mono-reed manifold has been designed to avoid any problems that may arise from the original intake valve breaking and hitting the engine crankshaft shoulder when it is worn, avoiding the damage to the casing and crankshaft respectfully which is very expensive. Furthermore it can be used to increase the power output and the engine power at low rpm by modifying the case as shown in pict. 1 (to go on with this operation it is necessary to open the cases to mill the intake flow).

Attention: after about 200km check the manifold locking on the case. If you notice defects in the carburetion check the gasket seal.

The following calibrations have been achieved fitting the Polini filter box for the Ø 16 carburetor item 203.0016 – Ø 19 item 203.0019 – Ø 24 item 203.0024.

Suggested carburation for models with original crankshaft and case.

	Carburator	Main Jet	Choke	Needle	Valve	Low Jet.
Vespa 50 Ø38,4-Ø42:	16-16 SHB	62-64				
	19-19 SHBC	80-82				
Vespa 50 Ø47:	16-16 SHB	66-68				
	19-19 SHBC	80-82				
Vespa 50 Ø55:	16-16 SHB	66-68				
	19-19 SHBC	80-82				
	24 PHBL	72-76	AQ 264	Ø22 2° notch	40	50
Vespa 125 Ø57:	19-19 SHBC	76-78				

Suggested carburation for models with tuned-up crankshaft (pict.1)

	Carburator	Main Jet	Choke	Needle	Valve	Low Jet.
Vespa 50 Ø38,4-Ø42:	16-16 SHB	74				
	19-19 SHBC	76				
Vespa 50 Ø47:	16-16 SHB	84				
	19-19 SHBC	82				
Vespa 50 Ø55:	16-16 SHB	80				
	19-19 SHBC	78				
	24 PHBL	100-102	AQ 264	Ø22 3° notch	40	60
Vespa 125 Ø57:	19-19 SHBC	82				
	24 PHBL	100	AQ 264	Ø22 2° notch	40	64

- APE -**Suggested carburation for models with tuned-up crankcase (pict.1)**

	Carburator	Main Jet	Low Jet	Filter part no.
Ape 50 Ø47:	18-16 P	78-80		203.0016
	19-19 SHBC	80-82		203.0019
Ape 50 Ø55:	18-16 P	78-80		203.0016
	19-19 SHBC	82-84		203.0019
	Ø28 PWK	106-108	45	203.0150
Ape 50 Ø57:	Ø28 PWK	108-110	45	203.0150

To set up the Polini carburetors please refer to the tables on the web site
www.polini.com → technical area

PIPES ADMISSION MONOLAMELLAIRE VESPA-APE

VESPA – Le collecteur monolameillaire a été étudié pour éliminer quelconque inconvénient d'usure dérivant de la soupape d'aspiration d'origine qui se trouve sur l'épaule du vilebrequin et donc en éliminant le cher remplacement du carter et du vilebrequin. En outre, il peut être utilisé comme modification pour augmenter la puissance du carter, selon le dessin 1 (pour cette opération il faut ouvrir le carter pour le fraisage du passage d'aspiration).

Attention: après environ 200km, contrôler le blocage de la pipe admission au carter. S'il y a des anomalies au niveau de la carburation, contrôler encore la tenue du joint.

Les suivantes tarages ont été obtenues en montant la boîte filtre Polini pour carburateur Ø16 réf.203.0016 – Ø19 réf.203.0019 – Ø24 réf.203.0024.

Carburation conseillée pour modèles avec vilebrequin et carter d'origine:

	Carburateur	Gicleur max.	Diffuseur	Goujon	Soupape	Gicleur min.
Vespa 50 Ø38,4-Ø42:	16-16 SHB	62-64				
	19-19 SHBC	80-82				
Vespa 50 Ø47:	16-16 SHB	66-68				
	19-19 SHBC	80-82				
Vespa 50 Ø55:	16-16 SHB	66-68				
	19-19 SHBC	80-82				
	24 PHBL	72-76	AQ 264	Ø22 2ème cran	40	50
Vespa 125 Ø57:	19-19 SHB	76-78				

Carburation conseillée pour modale avec carter moteur modifié (dessin 1):

	Carburateur	Gicleur max.	Diffuseur	Goujon	Soupape	Gicleur min.
Vespa 50 Ø38,4-Ø42:	16-16 SHB	74				
	19-19 SHBC	76				
Vespa 50 Ø47:	16-16 SHB	84				
	19-19 SHBC	82				
Vespa 50 Ø55:	16-16 SHB	80				
	19-19 SHBC	78				
	24 PHBL	100-102	AQ 264	Ø22 3ème cran	40	60
Vespa 125 Ø57:	19-19 SHBC	82				
	24 PHBL	100	AQ 264	Ø22 2ème cran	40	64

- APE -

Carburación aconsejada para modale avec carter moteur modifié (dessin 1):

	Carburateur	Gicleur max.	Gicleur min.	Ref. filtre
Ape 50 Ø47:	18-16 P	78-80		203.0016
	19-19 SHBC	80-82		203.0019
Ape 50 Ø55:	18-16 P	78-80		203.0016
	19-19 SHBC	82-84		203.0019
Ape 50 Ø57:	Ø28 PWK	106-108	45	203.0150
	Ø28 PWK	108-110	45	203.0150

Pour le tarage des carburateurs Polini, consulter la fiche sur le site www.polini.com → domaine technique

ESPAÑOL

COLECTORES DE ASPIRACIÓN VESPA-APE

VESPA - El colector mono-laminar se ha proyectado para eliminar problemas derivados por la válvula de aspiración original colocada en la parte posterior del cigüeñal cuando tiene desgaste, evitando la sustitución del carter y del cigüeñal que es muy costosa. Además se puede usar como modificación para aumentar la potencia y la aspiración del motor a baja revoluciones modificando el carter como se indica en el dibujo 1. (para esta operación es necesario abrir el carter para fresar el pasaje de la aspiración)

Atención: después de 200km averiguar la estanqueidad entre el colector y carter.

Si hay problemas en la en la carburación volver a controlar la junta.

Las calibraciones siguientes se alcanzan montando la caja de filtro Polini para carburador

Ø 16 ref. 203.0016 – Ø 19 ref. 203.0019 – Ø 24 ref. 203.0024

Carburación aconsejada para modelos con cigüeñal y carter original:

	Carburador	Chicle de alta	Difusor	Aguja	Válvula	Chicle de baja
Vespa 50 Ø38,4-Ø42:	16-16 SHB	62-64				
	19-19 SHBC	80-82				
Vespa 50 Ø47:	16-16 SHB	66-68				
	19-19 SHBC	80-82				
Vespa 50 Ø55:	16-16 SHB	66-68				
	19-19 SHBC	80-82				
Vespa 125 Ø57:	24 PHBL	72-76	AQ 264	Ø22 2ºmuesca	40	50
	19-19 SHBC	76-78				

Carburación aconsejada para modelos con carter modificado (dibujo 1):

	Carburador	Chicle de alta	Difusor	Aguja	Válvula	Chicle de baja
Vespa 50 Ø38,4-Ø42:	16-16 SHB	74				
	19-19 SHBC	76				
Vespa 50 Ø47:	16-16 SHB	84				
	19-19 SHBC	82				
Vespa 50 Ø55:	16-16 SHB	80				
	19-19 SHBC	78				
	24 PHBL	100-102	AQ 264	Ø22 3°muesca	40	60
Vespa 125 Ø57:	19-19 SHBC	82				
	24 PHBL	100	AQ 264	Ø22 2°muesca	40	64

- APE -**Carburación aconsejada para modelos con carter modificado (dibujo 1):**

	Carburador	Chicle de alta	Chicle da baja	Filtre ref.
Ape 50 Ø47:	18-16 P	78-80		203.0016
	19-19 SHBC	80-82		203.0019
Ape 50 Ø55:	18-16 P	78-80		203.0016
	19-19 SHBC	82-84		203.0019
	Ø28 PWK	106-108	45	203.0150
Ape 50 Ø57:	Ø28 PWK	108-110	45	203.0150

Para ajustar el carburador Polini consultar el listado en la página web www.polini.com → área técnica

DEUTSCH**EINZEL LAMELLEN für Ansaugsammler VESPA-APE**

VESPA - Der Ansaugsammler wurde entwickelt, um die Probleme zu bewältigen, die sich durch die Abnutzung des Originalansaughventils ergeben, welches auf der Pleuellenschwinge steht. Auf diese Weise kann man einen teuren Austausch des Motorgehäuses und der Pleuellenschwinge vermeiden. Dieser Ansaugsammler kann auch benutzt werden, um eine Leistungserhöhung und eine bessere Leistungsverorgung bei niedrigen Drehzahlen zu erhalten: bei diesem Fall muss man das Motorgehäuse wie in Bild 1 bearbeiten (die Öffnung des Motorgehäuses für das Fräsen des Ansaugdurchganges ist notwendig)

Achtung: nach etwa 200 km eine evtl. Blockierung des Sammlers im Motorgehäuse prüfen. Wenn Sie Anomalien bei der Vergasung finden, prüfen sie zusätzlich die Dichtungshaltung. Die folgenden Abgleichungen wurden erhalten durch die Montage des Polini Filtergehäuses für Vergaser Ø16,

Artikelnummer 203.0016 - Ø19, Artikelnummer 203.0019 - Ø24, Artikelnummer 203.0024.

Vorgeschlagene Vergasung für Modelle mit Originalkurbelwelle und Originalmotorgehäuse:

	Vergaser	Hauptdüse	Diffusor	Nadel	Ventil	Leerlaufdüse
Vespa 50 Ø38,4-Ø42:	16-16 SHB	62-64				
	19-19 SHBC	80-82				
Vespa 50 Ø47:	16-16 SHB	66-68				
	19-19 SHBC	80-82				
Vespa 50 Ø55:	16-16 SHB	66-68				
	19-19 SHBC	80-82				
	24 PHBL	72-76	AQ 264	Ø22	40	50
				2te Raste		
Vespa 125 Ø57:	19-19 SHBC	76-78				

Vorgeschlagene Vergasung für Modelle mit modifiziertem Motorgehäuse (Bild 1)

	Vergaser	Hauptdüse	Diffusor	Nadel	Ventil	Leerlaufdüse
Vespa 50 Ø38,4-Ø42:	16-16 SHB	74				
	19-19 SHBC	76				
Vespa 50 Ø47:	16-16 SHB	84				
	19-19 SHBC	82				
Vespa 50 Ø55:	16-16 SHB	80				
	19-19 SHBC	78				
	24 PHBL	100-102	AQ 264	Ø22	40	60
				3te Raste		
Vespa 125 Ø57:	19-19 SHBC	82				
	24 PHBL	100	AQ 264	Ø22	40	64
				2te Reste		

- APE -

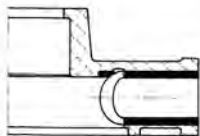
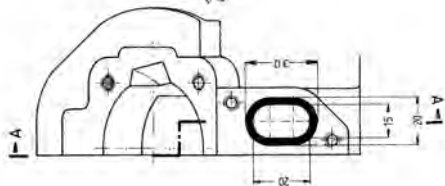
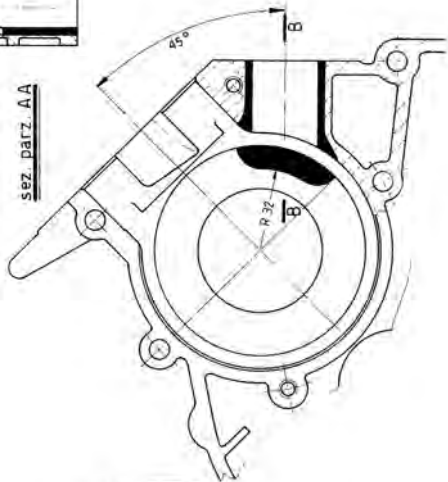
Vorgeschlagene Vergasung für Modelle mit modifiziertem Motorgehäuse (Bild 1)

	Vergaser	hauptdüse	Leerlaufdüse	Filter Artikelnummer
Ape 50 Ø47:	18-16 P	78-80		203.0016
	19-19 SHBC	80-82		203.0019
Ape 50 Ø55:	18-16 P	78-80		203.0016
	19-19 SHBC	82-84		203.0019
	Ø28 PWK	106-108	45	203.0150
Ape 50 Ø57:	Ø28 PWK	108-110	45	203.0150

Um die Eichung des Polini Vergasers, den Plan auf der Internetseite www.polini.com → technische Daten nachzuschlagen.

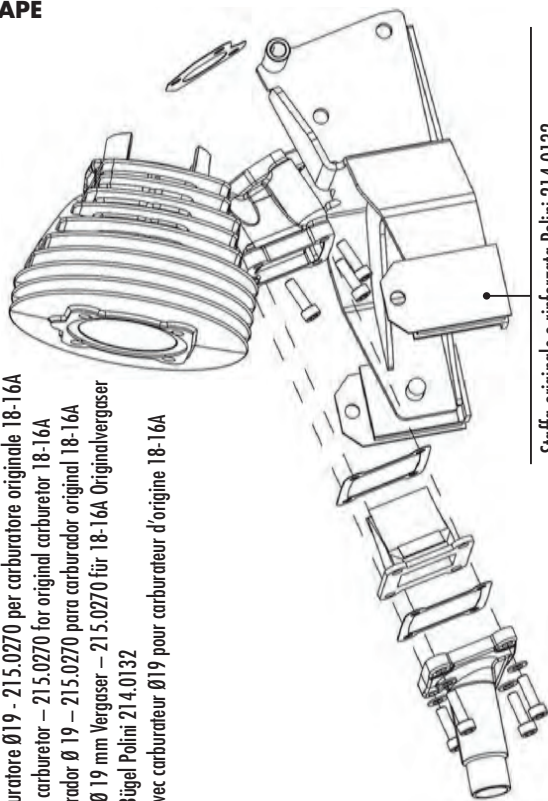
1

- Durante l'asportazione con il flessibile della parte in nero del disegno, fare attenzione a non sfondare i carter.
- When removing the back area using the milling machine, be careful not to break the case.
- Cuando se quita por medio de la fresa la zona negra indicada en el dibujo, tener la precaución de no dañar o romper el carter.
- Während des Frärens der schwarzen Seite, wie im Bild, Bitte darauf achten, dass das Motorgehäuse nicht eingedrückt wird.
- Pendant l'aspiration avec fraise manuelle de la partie en noir dans le dessin, faire attention à ne pas défoncer le carter.

sez. parz. BBsez. parz. AA

APE

- Collettore 215.0271 per carburatore Ø19 - 215.0270 per carburatore originale 18-16A
- 215.0271 - manifold for Ø 19 carburetor - 215.0270 for original carburetor 18-16A
- Colector 215.0271 para carburador Ø 19 - 215.0270 para carburador original 18-16A
- Ansaugsammler 215.0271 für Ø 19 mm Vergaser - 215.0270 für 18-16A Originalvergaser
Originalbügel oder befestigter Bügel Polini 214.0132
- Pipe admission réf.215.0271 avec carburateur Ø19 pour carburateur d'origine 18-16A

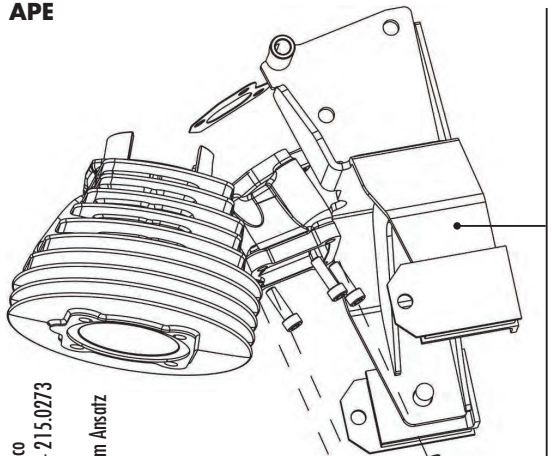


- Staffa originale o rinforzata Polini 214.0132
- Original or Polini reinforced bracket - 214.0132
- Estructo original o reforzado Polini 214.0132
- Originalbügel oder befestigter Bügel Polini 214.0132
- Pipe admission d'origine ou renforcée Polini réf.214.0132

APE

- Collettore corto 215.0273 con carburatore Ø28 PWK o carburatore con attacco elastico
- Short manifold with Ø 28 PWK carburetor or with carburetor with elastic connection - 215.0273
- Colector corto 215.0273 con carburador Ø 28 PWK o carburador con enlace elástico
- Kurzer Ansaugsammler 215.0273 mit Vergaser Ø28 PWK oder Vergaser mit flexiblem Ansatz
- Pipe admission courte réf.215.0273 avec carburateur Ø28 PWK ou carburateur avec attache élastique

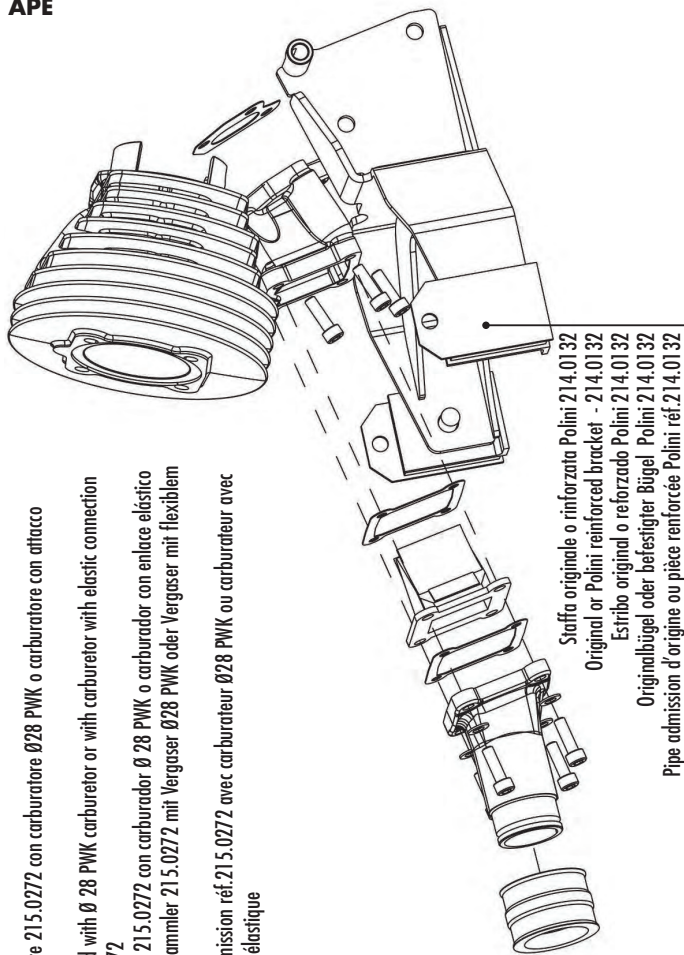
- Il collettore corto è dotato di 2 cave per l'alloggio dell'attacco elastico che permette di avvicinare ulteriormente il carburatore (modifica facoltativa)
- The short manifold have two grooves to house the elastic connection in order to make the carburetor even closer (optional)
- El colector corto tiene dos muescas para alojar el enlace elástico que permite acercar más el carburador (esta modifica no es obligatoria)



- Der kurze Ansaugsammler wird mit 2 Sitzen für den flexiblen Ansatz ausgestattet, um den Vergaser noch zu nähern (fakultative Änderung)
- La pipe admission courte est fournie de 2 sièges pour le logement de l'attaque élastique qui permet d'approcher encore le carburateur (modification optionnelle)
- Obligatorio montare la staffa rinforzata Polini 214.0132
- It's compulsory to fit the Polini reinforced bracket 214.0132
- Es obligatorio montar el estribo Polini 214.0132
- Es ist notwendig den befestigten Bügel Polini 214.0132 zu montieren
- Obligatoire pièce renforcée Polini réf.214.0132

APE

- Collettore 215.0272 con carburatore Ø28 PWK o carburatore con attacco elastico
- Manifold with Ø 28 PWK carburetor or with carburetor with elastic connection 215.0272
- Colector 215.0272 con carburador Ø 28 PWK o carburador con enlace elástico
- Ansaugsammler 215.0272 mit Vergaser Ø28 PWK oder Vergaser mit flexiblem Ansatz
- Pipe admission réf.215.0272 avec carburateur Ø28 PWK ou carburateur avec attaque élastique



Staffa originale o rinforzata Polini 214.0132

Original or Polini reinforced bracket - 214.0132

Estribo original o reforzado Polini 214.0132

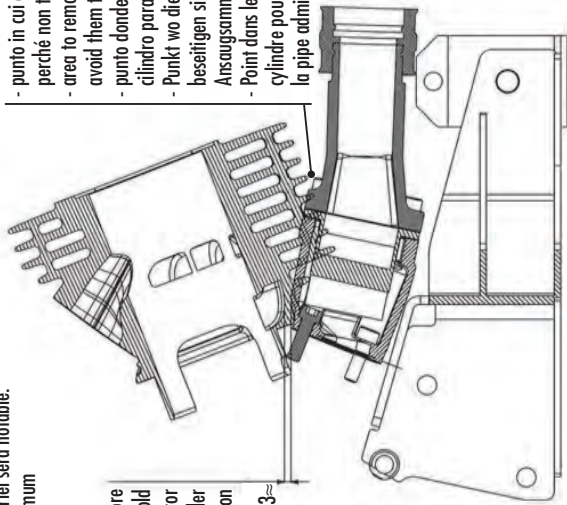
Originalbügel oder befestigter Bügel Polini 214.0132

Pipe admission d'origine ou pièce renforcée Polini réf.214.0132

APE

- Per il cilindro 125 cc. l'asportazione del materiale sarà notevole.
- For 125cc cylinder remove a lot of material. For the 50cc cylinder remove just a small part of material.
- Para el cilindro 125cc se quita mucho material. Para el cilindro 50cc se quita poco material.
- Für den Zylinder 125ccm wird das Entfernen von Material bemerkenswert. Für den Zylinder 50ccm wird das Entfernen von Material minimal.
- Pour le cylindre 125cc. l'enlèvement du matériel sera notable.
- Pour le cylindre 50cc. l'enlèvement sera minimum

- punto in cui eliminare le alette cilindro perché non tocchino il collettore
- area to remove the cylinder fins to avoid them touching the manifold
- punto donde quitar las aletas del cilindro para que no toquen el colector.
- Punkt wo die Zylinderrippen zu beseitigen sind, um nicht den Ansaugsammler anzufassen
- Point dans lequel éliminer les ailettes cylindre pour qu'elles ne touchent pas la pipe admission



distanza tra travaso e collettore
 distance between transfer and manifold
 distancia entre transfer y colector
 Distanz zwischen Durchlaß und Ansaugsammler
 Distance entre transfert et pipe admission

3≈