



malossi.com

art. 3111393

<b>BENELLI</b>	ADIVA 4t 125 - 150 cc
<b>DERBI</b>	BOULEVARD 4t 125 - 150 cc
<b>ITALJET</b>	JET-SET 4t 125 - 150 cc
	TORPEDO 4t 125 -150 cc *
<b>PIAGGIO</b>	LIBERTY 4t 125 - LE 150 cc *
	SKIPPER ST 4t 125 - 150 cc *
	VESPA ET4 125 - 150 cc *
	ZIP 4t 125 cc
<b>RENAULT</b>	FULLTIME 4t 125 cc

\* motore / engine / moteur / Motor : **Leader**

## CILINDRO COMPLETO 4-STROKE

Istruzione di montaggio

## COMPLETE CYLINDER 4-STROKE

Assembly instructions

## CYLINDRE COMPLET 4-STROKE

Instructions de montage

## ZYLINDER KPL 4-STROKE

Montageanleitung



I T A L I A N O	<p>Egregio Signore, La ringraziamo vivamente per la preferenza accordataci con la scelta dei nostri prodotti. Il consenso della nostra clientela è lo stimolo più importante per la creatività dei nostri progettisti e di tutta l'organizzazione della nostra società. La Malossi persegue, fin dai suoi inizi, l'obiettivo di creare prodotti di qualità superiore, in un rapporto di piena soddisfazione con i suoi acquirenti. I prodotti Malossi sono distribuiti in 57 nazioni da oltre 3500 punti vendita. La cosa ci riempie di orgoglio e ci spinge ad un impegno sempre maggiore per offrire prodotti altamente innovativi. La nostra organizzazione ed i nostri tecnici sono a Sua completa disposizione per fornirLe un servizio moderno ed inappuntabile. Lo scooter equipaggiato con questa trasformazione è destinato ad un uso esclusivamente agonistico in un circuito chiuso (è assolutamente vietato l'uso stradale). Ricordiamo che per ottenere prestazioni ottimali è indispensabile avere il veicolo in perfette condizioni in ogni parte meccanica e rispettare scrupolosamente tutte le istruzioni di montaggio di seguito indicate.</p>
E N G L I S H	<p>Dear Sir, we thank you very much for the preference you have given us by choosing our products. The consent of our customers is the most important incentive for the creativity of our designers and of all our company. Right from the very beginning, the objective of Malossi srl has been to make products of higher quality, in a fully satisfying relationship with its customers. Malossi products are sold in 57 countries all over the world with a distribution system of 3500 sale points. This fills us with pride and leads us to an increasingly greater commitment to offering innovative products. Our company and our technicians are at your complete disposal to offer you a modern and faultless service. The scooter fitted out with this kit must only be used for competition on a closed track (it is strictly forbidden to use it on the road). Please, take note that to obtain optimum performance all mechanical parts of the vehicle must be in perfect conditions and that the assembly instructions indicated below must be rigorously adhered to.</p>
F R A N C E S I S	<p>Cher Monsieur, nous vous remercions vivement pour la préférence que vous nous avez accordée en choisissant un de nos produits. L'approbation de notre clientèle est le meilleur encouragement à la créativité de nos projeteurs et de toute l'organisation de notre société. Malossi s'est donnée, dès ses débuts, l'objectif de créer des produits de qualité supérieure, dans le cadre d'un rapport de satisfaction totale avec ses clients. Les produits Malossi sont distribués dans 57 pays par plus de 3500 points de vente. Cela nous remplit d'orgueil et nous pousse à nous engager toujours plus pour offrir des produits hautement innovateurs. Notre organisation et nos techniciens sont à votre entière disposition pour vous fournir un service moderne et parfait. Le scooter équipé avec cette transformation est exclusivement destiné aux compétitions sur circuits fermés (l'emploi sur route est absolument interdit). Nous rappelons que pour obtenir des performances optimales il est indispensable d'avoir un véhicule dont toutes les parties mécaniques sont en parfaites état et de respecter scrupuleusement toutes les</p>
D E U T S C H	<p>Sehr geehrter Kunde, vielen Dank, dass Sie sich für unser Fabrikat entschieden haben. Extrem hochwertige Produkte, die den Ansprüchen des Käufers voll entsprechen sind von jeher oberstes Ziel von Malossi. Derzeit sind diese in über 3500 Verkaufsstellen erhältlich, was uns sehr stolz macht und uns zu immer größeren Anstrengungen anspornt. Wir freuen uns über Ihr Feedback, denn es liefert unserem gesamten Unternehmen immer wieder wichtige Anregungen, sowie neue Hinweise für unsere Konstrukteure. Gerne steht Ihnen hierfür und für etwaige Fragen unser Büro, sowie unser gesamtes Technikteam zur Verfügung. Ausdrücklich weisen wir darauf hin, dass mit dieser Modifikation Ihr Scooter ausschließlich auf privaten Rennstrecken betrieben werden darf. (die Verwendung auf öffentlichen Straßen ist streng verboten). Für optimale Leistungen ist eine perfekte Mechanik Ihres Fahrzeugs unbedingt erforderlich. Weiters sind alle in der Montageanleitung aufgeführten Punkte genau zu befolgen.</p>

---

## ISTRUZIONI DI MONTAGGIO

### OPERAZIONI PRELIMINARI

Lavare accuratamente tutto il veicolo ed in particolare il motore.

### SMONTAGGIO MOTORE

- Scollegare la batteria.
- Scollegare tutti i cavi dell'impianto elettrico che vanno al motore ed al motorino di avviamento.
- Smontare tutto il gruppo di scarico.
- Togliere la scatola filtro aria.

---

## ASSEMBLY INSTRUCTIONS

### PRELIMINARY PROCEDURES

Clean the entire vehicle thoroughly and the engine in particular.

### ENGINE DISASSEMBLY

- Disconnect the battery.
- Disconnect all cables making up the electrical system that goes to the engine and the starter.
- Disassemble the complete exhaust unit.
- Remove the air filter housing.

---

instructions de montage indiquées ci-dessous.

## INSTRUCTIONS DE MONTAGE

### OPERATIONS PRELIMINAIRES

Lavez soigneusement tout le véhicule et en particulier le moteur.

### DEMONTAGE DU MOTEUR

- Débranchez la batterie.
- Débranchez tous les câbles du circuit électrique qui sont reliés au moteur et au démarreur.
- Démontez tout le groupe d'échappement.

---

## MONTAGEANLEITUNG

### VORBEREITENDE MAßNAHMEN

Das Fahrzeug und insbesondere den Motor sorgfältig waschen.

### MOTORDEMONTAGE

- Die Batterie abklemmen.
- Alle Kabel der Elektroanlage zum Motor und zum Anlasser abklemmen.
- Die gesamte Auspuffanlage ausbauen.
- Das Luftfiltergehäuse entfernen.

I T A L I A N O	<ul style="list-style-type: none"> <li>- Smontare tutto il gruppo impianto di alimentazione dalla testata del motore lasciandolo collegato al telaio.</li> <li>- Scollegare il sistema frenante posteriore</li> <li>1) Se il freno posteriore é a ceppi e tamburo basta togliere il cavo di comando;</li> <li>2) Per sistemi frenanti posteriori idraulici o misti (freno stazionamento) bisogna togliere la pinza freno completa, lasciandola collegata al sistema idraulico del mezzo.</li> </ul> <p>Togliere la ruota posteriore e le viti o i perni che fissano il motore al telaio e all'ammortizzatore posteriore.</p> <p>A questo punto avete svincolato il motore dal veicolo, e vi consigliamo di posizionarlo su di un banco di lavoro ben pulito e pronto alle successive operazioni oppure di bloccarlo su di una morsa.</p>
E N G L I S H	<ul style="list-style-type: none"> <li>- Disassemble the fuel system from the cylinder head, leaving it connected to the frame.</li> <li>- Disconnect the rear braking system</li> <li>1) If the rear brake is a shoe and drum brake, remove only the control cable.</li> <li>2) For hydraulic or mixed (parking brake) rear braking systems, the complete brake caliper must be removed, keeping it connected to the vehicle's hydraulic system.</li> </ul> <p>Remove the rear wheel and the screws or studs fastening the engine to the frame and rear shock absorber.</p> <p>At this point, you have released the engine from the vehicle and we advise you to position it on a very clean work bench ready for the next procedures or to clamp it in a vice.</p>
F R A N C A I S	<ul style="list-style-type: none"> <li>- Retirez le boîtier de filtre à air.</li> <li>- Demontez le circuit d'alimentation de la culasse du moteur mais laissez-le branché au châssis.</li> <li>- Débranchez le système de frein arrière</li> <li>1) Si le frein arrière est à patin et à tambour, il vous suffit d'enlever le câble de commande;</li> <li>2) Pour les systèmes de frein arrières hydrauliques ou mixtes (frein de stationnement), vous devez enlever tout l'étrier de frein mais laissez-le branché au système hydraulique du véhicule.</li> </ul> <p>Enlevez la roue arrière et les vis ou les goujons qui fixent le moteur au châssis et à l'amortisseur arrière.</p> <p>A ce moment-là, le moteur est détaché du véhicule. Nous vous conseillons de le mettre sur un plan de travail bien propre et prêt pour les</p>
D E U T S C H	<ul style="list-style-type: none"> <li>- Die gesamte Kraftstoffanlage vom Zylinderkopf abnehmen und am Rahmen angeschlossen lassen.</li> <li>- Die hintere Bremsanlage demontieren</li> <li>1) Trommelbremse: das Zugseil ist zu entfernen;</li> <li>2) Scheibenbremse: die Bremszange ist vollständig zu entfernen, ohne sie jedoch von der Hydraulikanlage des Fahrzeugs abzutrennen.</li> </ul> <p>Das Hinterrad und die Schrauben oder Bolzen, die den Motor am Rahmen befestigen, sowie den hinteren Stoßdämpfer entfernen. Nun ist der Motor vom Fahrzeug losgelöst; wir empfehlen, ihn für die folgenden Eingriffe auf einer sauberen Werkbank zu positionieren oder ihn in einem Schraubstock zu befestigen.</p>

### SMONTAGGIO GRUPPO TERMICO

- Pulire accuratamente il motore nella zona del basamento cilindro e la testata con appropriati detersivi ed asciugare il tutto accuratamente.
- Svuotare completamente il motore dall'olio.
- Smontare tutte le parti che compongono il convogliatore aria.
- Togliere il coperchio della testa avendo cura di non danneggiare la guarnizione di tenuta.
- Togliere la candela.
- Allentare, ma non togliere la vite che fissa la campana dell'albero a camme (**Fig.1-part.2**).

### CYLINDER KIT DISASSEMBLY

- Carefully clean the entire engine and especially the area of the cylinder block and head. Use suitable cleaning detergents and carefully dry all parts.
- Drain all of the oil out of the engine.
- Completely disassemble the air conveyor.
- Remove the cover from the head. Be careful not to damage the seals.
- Remove the spark plug.
- Loosen but do not remove the screw that connects the camshaft bell (**Fig.1-part.2**).

opérations successives ou bien de le bloquer dans un étau.

### DEMONTAGE DU GROUPE THERMIQUE

- Nettoyez soigneusement tout le moteur, en particulier la zone de l'embase du cylindre et la culasse, avec des détergents adéquats et séchez le tout avec soin.
- Videz le moteur de toute l'huile.
- Démontez toutes les parties dont se compose le convoyeur d'air.
- Enlevez le couvercle de la culasse en veillant à ne pas abîmer le joint d'étanchéité.
- Enlevez la bougie.

### AUSBAU DES ZYLINDERS

- Den Motor im Bereich des Zylindergehäuses und -kopfs mit geeigneten Reinigungsmitteln sorgfältig reinigen und trocknen.
- Das Öl völlig aus dem Motor ablassen.
- Alle Kühlerhaubenteile ausbauen.
- Den Zylinderkopfdeckel, ohne den Dichtring zu beschädigen, abnehmen.
- Die Zündkerze entfernen.
- Die Schraube zum Befestigen der Glocke auf der Nockenwelle (**Fig.1-Det.2**) lockern, aber nicht

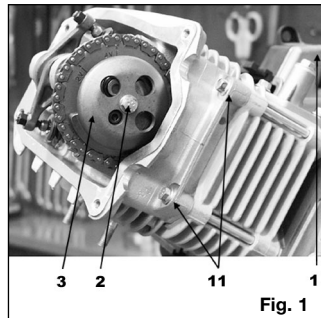


Fig. 1

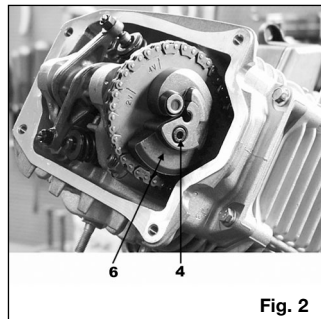


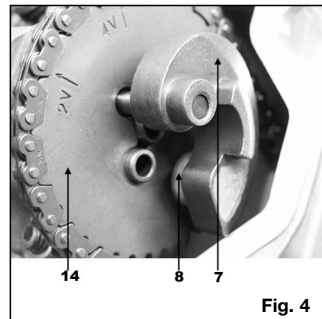
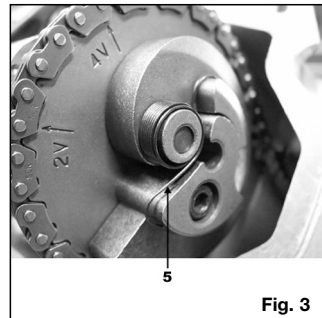
Fig. 2

I T A L I A N O	<ul style="list-style-type: none"> <li>- Allentare il dado centrale del tendi catena della distribuzione <b>(Fig.1-part.1)</b>.</li> <li>- Smontare la campana <b>(Fig.1-part.3)</b>.</li> <li>- Sfilare la molla <b>(Fig.3-part.5)</b>.</li> <li>- Togliere la vite a brugola M5 <b>(Fig.2-part.4)</b>, e smontare la contro massa di equilibratura <b>(Fig.2-part.6)</b>.</li> <li>- Sfilare la massa eccentrica <b>(Fig.4-part.7)</b>, avendo cura di non perdere l'anellino in plastica ad essa fissato <b>(Fig.4-part.8)</b> <b>(Fig.6-part.10)</b>.</li> <li>- Togliere il gruppo tendi catena svitando le due viti che lo fissano al cilindro originale.</li> </ul>
--------------------------------------	--

E N G L I S H	<ul style="list-style-type: none"> <li>- Loosen the central nut on the gearing chain tightener <b>(Fig. 1 – part. 1)</b>.</li> <li>- Remove the bell <b>(Fig. 1 – part. 3)</b>.</li> <li>- Remove the spring <b>(Fig. 3 – part. 5)</b>.</li> <li>- Remove the cross screw M5 <b>(Fig. 2 – part. 4)</b> and remove the equilibration opposite mass <b>(Fig. 2 – part. 6)</b>.</li> <li>- Slide off the eccentric mass <b>(Fig. 4 – part. 7)</b> and be careful not to lose the little ring on this mass <b>(Fig. 4 part. 8)</b> <b>(Fig. 6 – part. 10)</b>.</li> <li>- Remove the chain tightener unit by unscrewing the two screws that connect it to the original</li> </ul>
---------------------------------	---

F R A N C A I S	<ul style="list-style-type: none"> <li>- Desserrez mais ne pas enlever la vis qui fixe la cloche de l'arbre à cames <b>(Fig.1-det.2)</b>.</li> <li>- Desserrez l'écrou central du tendeur de chaîne de la distribution <b>(Fig. 1 – det. 1)</b>.</li> <li>- Démontez la cloche <b>(Fig. 1 – det. 3)</b>.</li> <li>- Enlevez le ressort <b>(Fig. 3 – det. 5)</b>.</li> <li>- Enlevez la vis cruciforme M5 <b>(Fig. 2 – det. 4)</b> et démontez la contre-masse d'équilibrage <b>(Fig. 2 – det. 6)</b>.</li> <li>- Enlevez la masse excentrique <b>(Fig. 4 – det. 7)</b>, sans perdre la petite bague en plastique qui se trouve sur cette masse <b>(Fig. 4 – det. 8)</b> <b>(Fig. 6 – det. 10)</b>.</li> </ul>
--------------------------------------	---

D E U T S C H	<ul style="list-style-type: none"> <li>völlig abschrauben.</li> <li>- Die zentrale Mutter des Steuerkettenspanners <b>(Fig.1-Det.1)</b> lockern.</li> <li>- Die Glocke <b>(Fig.1-Det.3)</b> ausbauen.</li> <li>- Die Feder <b>(Fig.3-Det.5)</b> herausziehen.</li> <li>- Die M5-Inbusschraube <b>(Fig.2-Det.4)</b> herausschrauben und die Auswuchtgegenmasse <b>(Fig.2-Det.6)</b> entfernen.</li> <li>- Das Exzentergewicht <b>(Fig.4-Det.7)</b> entfernen, ohne dabei den Kunststoffring <b>(Fig.4-Det.8)</b> zu verlieren.</li> </ul>
---------------------------------	--



- Smontare la corona dentata fissata sull'albero a camme.(Fig.4-part.14), e sfilare la catena di distribuzione.
- Togliere la rondella (Fig.5-part.9).
- Togliere la vite esterna (lato catena) M6 che fissa la testa al basamento (Fig.1-part.11).
- Svitare i quattro dadi M8 dei prigionieri centrali.
- Sfilare la testa ed il cilindro originale dal basamento del carter motore.
- Togliere il pistone e lo spinotto facendo molta attenzione affinché non cada qualcosa nel basamento motore.

cylinder.

- Remove the crown gear attached to the camshaft (Fig.4-part. 14) and slide off the distribution chain.
- Remove the washer (Fig.5-part. 9).
- Remove the outside screw M6 (chain side) that connects the head to the crankcase (Fig.1 - part. 11).
- Unscrew the four nuts M8 on the central stud bolts.
- Remove the head and the original cylinder from the base of crankcase.

- Enlevez le groupe du tendeur de chaîne en dévissant les deux vis qui le fixent au cylindre d'origine.
- Démontez la couronne dentée fixée sur l'arbre à cames (Fig. 4 - det. 14) et enlevez la chaîne de distribution.
- Enlevez la rondelle (Fig. 5 - det. 9).
- Enlevez la vis extérieure (côté chaîne) M6 qui fixe la culasse au carter moteur (Fig.1 - det. 11).
- Dévissez les quatre écrous M8 des goujons en position centrale.
- Démontez la culasse et le cylindre d'origine de la base du carter.
- Enlevez le piston et l'axe en veillant à ce que rien ne tombe dans le carter du moteur.

- Die Kettenspannergruppe bauen Sie aus, indem Sie die am Originalzylinder befestigten zwei Schrauben lösen.
- Den Zahnkranz auf der Nockenwelle (Fig.4-Det.14) abnehmen und die Steuerkette herunterziehen.
- Die Unterlegscheibe (Fig.5-Det.9) entfernen.
- Die äußeren M6-Schrauben (auf der Kettenseite) zur Befestigung des Zylinderkopfs am Motorgehäuse (Fig.1-Det.11) abschrauben.
- Die vier M8-Muttern der zentralen Stehbolzen abschrauben.
- Den Kopf und den Originalzylinder aus dem Motorgehäuse herausziehen.

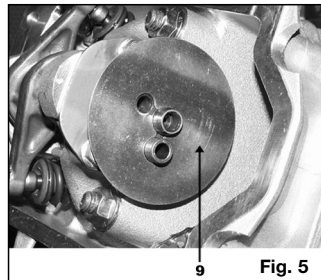


Fig. 5



Fig. 6

I T A L I A N O	<p>- Per maggior precauzione affinché non entrino corpi estranei nel basamento motore é buona norma chiudere il passaggio cilindro con uno straccio pulito.</p> <p><b>TESTA MOTORE</b></p> <p>Se lo scooter non ha percorso molti chilometri si consiglia comunque di effettuare una prova di tenuta delle valvole seguendo le istruzioni come descritto al paragrafo "Collaudo tenuta valvole".</p> <p>Se lo scooter ha percorso parecchi chilometri invece é consigliabile smontare le valvole e controllare che fra stelo e guide non vi sia eccessivo gioco, che le valvole non siano piegate oppure rechino gradini o che abbiano il fungo logorato.</p> <p>Anche in presenza di uno solo di questi casi si consiglia la sostituzione di entrambi i componenti così pure dicasi per le molle richiamo valvole,</p>
E N G L I S H	<p>- Remove the piston and the pin. Be very careful that nothing falls into the engine base.</p> <p>- As an extra precaution to prevent foreign matter from entering the crankshaft block, it is best to close the block with a clean cloth.</p> <p><b>ENGINE HEAD</b></p> <p>If the scooter does not have much mileage, we recommend you to perform the valve tightness test in any case, following the instructions found in the section entitled "Valve tightness test".</p> <p>If the scooter has registered a lot of mileage, it is advisable to disassemble the valves and check to ensure that there is not excessive clearance between the valve stem and the guides, that the valves are not bent or present unevenness or a worn head. Even if only one of these conditions is found to exist, we advise you to replace both components, as well as the valve return springs, if the latter are not in perfect condition.</p>
F R A N C A I S	<p>- Pour plus de précautions et pour empêcher que des corps étrangers ne pénètrent dans l'embase du moteur, en règle générale on ferme l'embase avec un chiffon propre.</p> <p><b>CULASSE DU MOTEUR</b></p> <p>Si le scooter n'a pas parcouru beaucoup de kilomètres, nous vous conseillons quand même d'effectuer un test d'étanchéité des soupapes en suivant les instructions décrites dans le paragraphe "Test d'Etanchéité des Soupapes". Si le scooter a déjà parcouru de nombreux kilomètres, nous vous conseillons de démonter les soupapes et de contrôler qu'il n'y ait pas trop de jeu entre la tige et les glissières, que les soupapes ne soient pas pliées ou qu'elles ne forment pas une marche ou que leur tête ne soit pas abîmée.</p> <p>En présence même d'un seul de ces cas, nous vous conseillons de changer les deux composants ainsi que les ressorts de rappel des</p>
D E U T S C H	<p>- Den Kolben und den Bolzen entfernen, wobei darauf zu achten ist, dass nichts in das Motorgehäuse fällt.</p> <p>- Sicherheitshalber sollte der Zylinderzugang mit einem sauberen Tuch ausgestopft werden, um das Eindringen von Fremdkörpern in das Motorgehäuse zu verhindern.</p> <p><b>ZYLINDERKOPF</b></p> <p>Haben Sie mit Ihrem Scooter noch nicht viele Kilometer zurückgelegt, raten wir Ihnen, den Hinweisen von Abschnitt „Dichtheitsprüfung der Ventile“ folgend, eine Dichtheitsprüfung der Ventile vorzunehmen.</p> <p>Wurden jedoch schon zahlreiche Kilometer gefahren, empfehlen wir, die Ventile auszubauen und zu kontrollieren. Zu prüfen ist, ob zwischen Spindel und Führung kein übermäßiges Spiel vorhanden ist, ob die Ventile nicht geknickt sind beziehungsweise Stufen aufweisen und ob der</p>



---

se non risultano idonee.

Eventualmente vedere "Consigli utili"

In caso di sostituzione delle guide valvola sia per lo smontaggio che per il montaggio riscaldare preventivamente la testa usando un phon o un fornello elettrico.

Dopo la sostituzione delle guide riprendere le sedi valvola con un apposita fresa per ripristinarle. Smerigliare le valvole con pasta abrasiva e ripulire la testata con tutti i suoi componenti, dalle eventuali incrostazioni residue e dalla pasta abrasiva.

Lavare e sgrassare scrupolosamente e poi rimontare le valvole come in origine, dopo averne ben lubrificato gli steli. Procedere alla prova di tenuta come descritto al paragrafo "Collaudo tenuta valvole".

---

If it is necessary, consult the "Useful suggestions".

In the event of valve guide replacement for both assembly and disassembly, the head must be heated prior to the procedure with a hair-dryer or electric hot plate.

After the replacement of the guides, re-condition the valve seats with a specific milling machine in order to restore them. Then grind the valve with abrasive paste and remove any remaining deposits and abrasive paste from the head and all head components.

Wash and degrease thoroughly then, after having well oiled their shanks, refit the valves as they were originally fitted. Then proceed with the tightness test as described in the section entitled "Valve tightness test".

---

soupapes s'ils ne sont pas adéquats. Eventuellement voir le paragraphe "Conseils Utiles". Si vous changez les glissières des soupapes, aussi bien pour le montage que pour le démontage, réchauffez préalablement la culasse avec un sèche-cheveux ou un four électrique.

Après avoir changé les glissières, corrigez les sièges des soupapes avec une fraise spéciale de manière à les rétablir, puis rodez les soupapes avec de la pâte abrasive et nettoyez à nouveau la culasse et tous ses composants pour éliminer tous les éventuels déchets incrustés et la pâte abrasive.

Lavez et dégraissez scrupuleusement les soupapes, huilez leurs queues et remontez-les comme elles étaient à l'origine. Effectuez le test d'étanchéité comme indiqué dans le paragraphe "Test d'Etanchéité des Soupapes".

---

Ventilteller abgenutzt ist. Stellen Sie einen der o.a. Mängel fest sollten Ventile inklusive -führungen ersetzt werden. Bei Verschleißanzeichen der Ventildfedern sind diese ebenfalls auszutauschen. Siehe dazu Näheres im Abschnitt „Nützliche Hinweise“.

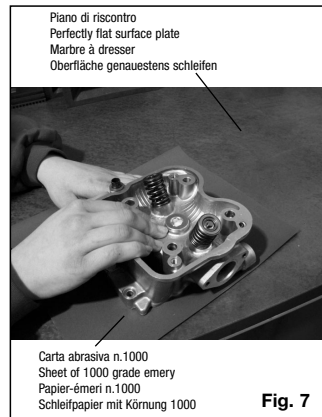
Wichtig ist es, beim Austausch der Ventilfeührungen - sowohl beim Aus- als auch beim Einbau den Zylinderkopf mittels Föns oder eines elektrischen Ofens vorzuwärmen. Nach dem Auswechseln der Führungen den Ventilsitz mit einer geeigneten Fräse bearbeiten. Die Ventile mit Schleifpaste schleifen und den Zylinderkopf mit all seinen Komponenten von eventuellen Ablagerungen und von der Schleifpaste reinigen. Vor dem Einbau die Ventile sorgfältig waschen, entfetten und die Ventilspindeln schmieren; entsprechend den Hinweisen von Abschnitt „Dichtheitsprüfung der Ventile“ die Dichtheit der Ventile prüfen.

I T A L I A N O	<p><b>Attenzione</b></p> <p>E' indispensabile eseguire la spianatura della testa presso un'officina specializzata. In alternativa strisciare la base di appoggio al cilindro della testa su di un foglio di carta abrasiva (di grana n° 1000) sino a che tutta la superficie ne risulti interessata; a seguire lavare accuratamente tutta la testata (Fig. 7).</p> <p><b>INSERIMENTO DEL CILINDRO</b></p> <p>Il cilindro deve entrare liberamente nel carter motore. Per evitare seri problemi comportarsi come segue.</p>
--------------------------------------	--

E N G L I S H	<p><b>Attention</b></p> <p>The head lapping in must be done by an authorised workshop. Otherwise clean the base of the cylinder head on a sheet of 1000 grade emery until it is totally white; then carefully wash the cylinder head (Fig. 7).</p> <p><b>INSERTING THE CYLINDER</b></p> <p>The cylinder should freely enter the crankcase and to avoid serious problems follow the instructions here below.</p>
---------------------------------	---

F R A N C A I S	<p><b>Attention</b></p> <p>Il est indispensable d'effectuer l'aplanissement de la culasse dans un atelier spécialisé. Une alternative est de passer la base d'appuis du cylindre à la culasse sur une feuille de papier abrasif (grain de 1000) jusqu'à ce que toute la surface soit nettoyée ensuite nettoyer avec attention toute la culasse (Fig. 7).</p> <p><b>INTRODUCCION DU CYLINDRE</b></p> <p>Le cylindre doit entrer librement dans le carter du moteur et, afin d'éviter de sérieux problèmes, veuillez suivre les instructions suivantes.</p>
--------------------------------------	---

D E U T S C H	<p><b>Achtung</b></p> <p>Das Anpassen des Zylinderkopfs muss durch eine Fachwerkstatt erfolgen. Anderenfalls Schmirgelpapier der Stärke Nr. 1000 auf eine vollkommen flache Fläche legen und den Kopf an der Auflageseite zum Zylinder sauber bearbeiten, anschließend den gesamten Zylinderkopf gründlich reinigen (Fig. 7).</p> <p><b>EINSETZEN DES ZYLINDERS</b></p> <p>Der Zylinder muss frei in das Motorgehäuse eingefügt werden und um Probleme zu vermeiden, ist folgendermaßen vorzugehen.</p>
---------------------------------	---



**Fig. 7**

---

## **PREPARAZIONE AL RIMONTAGGIO**

Pulire accuratamente il carter motore nella base di appoggio del cilindro da eventuali residui della guarnizione originale.

Montare la guarnizione di base sul carter motore ed inserirvi le relative bussole di centraggio. Prima di iniziare il montaggio del gruppo Malossi prendere il cilindro, lavarlo e sgrassarlo. Fare scendere il cilindro lungo i prigionieri di bloccaggio del gruppo termico e, senza forzare, imboccare il cilindro nel basamento motore. Verificare che non vi siano all'interno del carter parti grezze che impediscano il passaggio del canotto del cilindro o altri piccoli problemi che non consentano un inserimento libero del cilindro fino a battuta sul carter motore. In caso vi siano punti di attrito significativi si consiglia di asportarli.

Superata questa fase, sfilare il cilindro e iniziare il montaggio seguendo le istruzioni.

---

## **RE-ASSEMBLY PREPARATION**

Clean the crankcase in the cylinder support base thoroughly, removing any residue from the original gasket.

Mount the basic gasket on the crankcase and insert the respective truing bushes. Prior to starting to assemble the Malossi kit, take the cylinder, wash it and degrease it. Drop the cylinder along the cylinder unit locking stud bolts and without forcing it, fit it in the engine block. Check to ensure that there are no rough parts inside the crankcase preventing the passage of the cylinder steering shaft or other minor problems preventing free entry of the cylinder flush with the crankcase. In the event of significant blocked entry, we advise you to remove useless or damaging parts.

Once this phase has been completed, slide off the cylinder and start the assembly according to this instructions.

---

## **PREPARATION AU REMONTAGE**

Nettoyez soigneusement le carter du moteur dans la base d'appui du cylindre pour éliminer les résidus éventuels du joint d'origine.

Montez le joint de base sur le carter du moteur et insérez y les douilles de centrage correspondantes. Avant de commencer à monter le groupe Malossi, lavez le cylindre et dégraissez-le. Faites descendre le cylindre le long des goujons de serrage du groupe thermique et emboîtez le cylindre dans l'embase du moteur. Vérifiez qu'il n'y a pas des parties brutes dans le carter du moteur qui bloquent le passage du fourreau du cylindre, ou des autres petits problèmes qui gênent l'insertion fluide du cylindre en butée sur le carter du moteur. S'il y a des points de frictions importants, nous vous recommandons d'enlever les parties inutiles et créant des dégâts.

Une fois que cette phase est terminée, retirez le cylindre et commencez le montage en suivant les instructions.

---

## **VORBEREITUNGEN FÜR DEN WIEDEREINBAU**

Das Motorgehäuse im Zylinderbereich sorgfältig von eventuellen Dichtungsrückständen reinigen.

Die Zylinderfußdichtung auf das Motorgehäuse legen und die entsprechenden Zentrierbuchsen einfügen. Vor der Montage des Malossi- Zylinders waschen und entfetten Sie ihn. Den Zylinder entlang der Stehbolzen des Motors ohne Kraftanwendung in das Gehäuse einführen. Sicherstellen, dass im Gehäuseinneren keine Verunreinigungen vorhanden sind, die den Durchgang der Zylinderbüchse behindern und das freie Einsetzen des Zylinders bis zum Anschlag im Motorgehäuse erschweren. Jegliche Reibungen sind zu beseitigen.

Anschließend den Zylinder herausnehmen und gemäß folgender Anleitung die Montage beginnen.

I T A L I A N O	<p style="text-align: center;"><b>MONTAGGIO GRUPPO TERMICO</b></p> <ul style="list-style-type: none"> <li>- Pulire accuratamente il nuovo pistone e soffiarlo con aria compressa, controllando che non vi siano corpi estranei che ostruiscano i forellini di scarico nella cava del segmento raschia-olio.</li> <li>- Montare nel pistone uno dei due fermi spinotto, avendo cura di controllare che sia inserito perfettamente nella propria sede.</li> <li>- Inserire il pistone sulla biella e fissarlo con il nuovo spinotto avendo avuto cura di oliarlo preventivamente.</li> <li>- Inserire il secondo fermo spinotto controllando che sia posizionato correttamente nella propria sede.</li> </ul> <p><b>Montaggio SEGMENTI (Fig. 8)</b></p> <ul style="list-style-type: none"> <li>- Inserire la mollettina del segmento raschia-olio (5) nell'apposita cava sul pistone, inserire la lamella inferiore (4) e successivamente la lamella</li> </ul>
E N G L I S H	<p style="text-align: center;"><b>CYLINDER KIT ASSEMBLY</b></p> <ul style="list-style-type: none"> <li>- Clean the new piston thoroughly and blow it with compressed air. Ensure that there is no foreign matter blocking the small exhaust holes in the slot found on the scraper ring segment.</li> <li>- Fit one of the two spin locks in the piston, ensuring that it is perfectly inserted in its seat.</li> <li>- Insert the piston on the connecting rod and fasten it with the new spin lock. It must be oiled prior to this procedure.</li> <li>- Insert the second spin lock, ensuring that it is perfectly inserted in its seat.</li> </ul> <p><b>Assembling the PISTON RINGS (Fig. 8)</b></p> <ul style="list-style-type: none"> <li>- Insert the small scraper ring segment spring (5) in the respective slot found on the piston. Insert the lower reed (4) and then the upper reed</li> </ul>
F R A N C A I S	<p style="text-align: center;"><b>MONTAGE DU GROUPE THERMIQUE</b></p> <ul style="list-style-type: none"> <li>- Nettoyez avec soin le nouveau piston et soufflez-le avec de l'air comprimé; contrôlez qu'il n'y ait pas des corps étrangers qui bouchent les trous de sortie dans la rainure du segment racleur d'huile.</li> <li>- Montez un des deux arrêts d'axe de piston dans le piston et vérifiez qu'il soit parfaitement inséré dans son emplacement.</li> <li>- Insérez le piston préalablement huilé sur la bielle et fixez-le avec le nouvel axe de piston.</li> <li>- Insérez le second arrêt d'axe de piston en contrôlant qu'il soit positionné correctement dans son emplacement.</li> </ul> <p><b>Montage des SEGMENTS (Fig. 8)</b></p> <ul style="list-style-type: none"> <li>- Insérez le ressort du segment racleur d'huile (5) dans la rainure spéciale se trouvant sur le piston, insérez la lamelle inférieure (4) puis la</li> </ul>
D E U T S C H	<p style="text-align: center;"><b>MONTAGE DES ZYLINDERS</b></p> <ul style="list-style-type: none"> <li>- Den neuen Kolben sorgfältig reinigen und mit Druckluft ausblasen; sicherstellen, dass keine Fremdkörper vorhanden sind, welche die Auslassöffnungen in der Nut des Ölabbstreifrings verstopfen.</li> <li>- Eine der beiden Kolbenbolzensicherungen auf den Kolben montieren, wobei auf deren perfekten Sitz zu achten ist.</li> <li>- Den Kolben auf dem Pleuel montieren und mit dem neuen geölten Bolzen befestigen.</li> <li>- Die zweite Kolbenbolzensicherung einsetzen und wiederum auf deren korrekten Sitz achten.</li> </ul> <p><b>KOLBENRINGmontage (Fig. 8)</b></p> <ul style="list-style-type: none"> <li>- Die Feder des Ölabbstreifrings (5) in der dritten Nut des Kolbens einsetzen; die untere Lamelle (4) und anschließend die obere Lamelle (3), die</li> </ul>

superiore (3) che vanno a comporre il segmento raschia-olio.

- Montare il secondo segmento con la stampigliatura TOP o N rivolta verso la parte superiore del pistone come indicato in **Fig. 9**.
- Inserire il primo segmento di compressione con la stampigliatura TOP o N rivolta verso la parte superiore del pistone come indicato in **Fig. 9**.
- Posizionare i segmenti come indicato in **Fig. 9**.

Servendosi della apposita pinza stringi-segmenti inserire il nuovo cilindro Malossi, avendolo in precedenza oliato, intanto fare avanzare attraverso il passaggio catena, situato nel cilindro, un

(3), which make up the scraper ring segment.

- Fit the second segment with the word TOP or N facing the upper part of the piston as indicated in **Fig. 9**.
- Fit the first compression segment with the word TOP or N facing the upper part of the piston as indicated in **Fig. 9**.
- Place the rings as indicated in **Fig. 9**.

Using the special segment gripper pliers, insert the new Malossi cylinder after it has been oiled. A hook serving to lift the chain itself should advance towards the chain passage found in the cylinder.

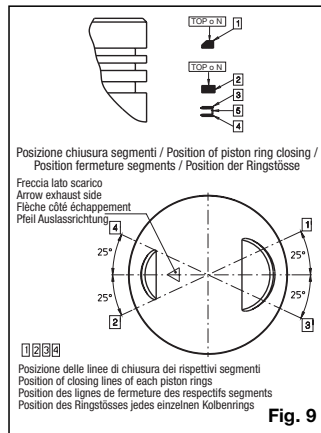
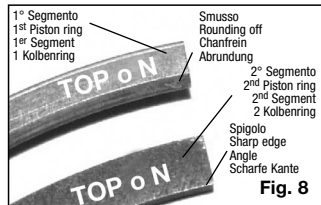
lamelle supérieure (3) qui vont composer le segment raqueur d'huile.

- Montez le second segment avec l'estampillage TOP ou N tourné vers la partie supérieure du piston comme le montre la **Fig. 9**.
- Montez le premier segment avec l'estampillage TOP ou N tourné vers la partie supérieure du piston comme le montre la **Fig. 9**.
- Positionnez les segments comme montré dans la **Fig. 9**.

A l'aide d'une pince serre-segments, insérez le nouveau cylindre Malossi préalablement huilé tout en faisant passer un crochet à travers le passage de la chaîne, situé dans le cylindre; ce crochet sert à

den Ölabbstreifring bilden, montieren.

- Den zweiten Kolbenring mit der Beschriftung TOP oder N zur Kolbenoberseite – wie in der **Fig. 9** gezeigt – ausgerichtet, montieren.
- Den ersten Verdichtungsring mit der Beschriftung TOP oder N zur Kolbenoberseite – wie in der **Fig. 9** gezeigt – ausgerichtet, einsetzen.
- Die Kolbenringe gemäß **Fig. 9** positionieren.
- Mit Hilfe der eigenen Kolbenringzange den neuen, vorher geölten Malossi-Zylinder einsetzen, während ein Haken durch den Kettendurchgang im Zylinder geführt wird, mit dem die Kette



I T A L I A N O	<p>gancetto con il quale si solleva la catena stessa. Quindi abbassare il cilindro fino al basamento motore, accertandosi che non vi siano impedimenti al perfetto appoggio del cilindro stesso sulla base del carter motore.</p> <ul style="list-style-type: none"> <li>- Montare il pattino guida catena controllando che sia perfettamente alloggiato nella propria sede.</li> <li>- Montare la nuova guarnizione di testa e le due bussole di centraggio.</li> <li>- Infilare la testata sui prigionieri e servendosi di due gancetti, estrarre la catena di distribuzione agendo dal lato superiore della testa stessa.</li> <li>- Serrare i quattro dadi M8 dei prigionieri con procedura a croce e con la coppia di serraggio indicata nella tabella "Dati montaggio".</li> <li>- Inserire le due viti M6 laterali e serrarle applicando la coppia di serraggio indicata nella tabella "Dati montaggio".</li> </ul>
E N G L I S H	<p>Then the cylinder is dropped down to the engine block, ensuring that there is nothing blocking the cylinder from resting perfectly on the base of the crankcase.</p> <ul style="list-style-type: none"> <li>- Fit the chain guide shoe, checking to ensure that it is perfectly positioned in its seat.</li> <li>- Fit the new head gasket and the two truing bushes.</li> <li>- Insert the head on the stud bolts and use one hook to extract the gearing chain from the upper circular cover on the head.</li> <li>- Tighten the four stud bolt M8 proceeding crosswise and with the tightening torque indicated in the table entitled "Assembly data".</li> <li>- Insert the two lateral M6 screws fastening the head to the block and tighten them at the tightening torque indicated in the table entitled "Assembly data".</li> </ul>
F R A N C A I S	<p>soulever la chaîne. Puis, descendez le cylindre jusqu'à la base du moteur en vous assurant que rien n'empêche le cylindre d'appuyer totalement sur la base du carter du moteur.</p> <ul style="list-style-type: none"> <li>- Montez le patin de guidage de la chaîne en vérifiant qu'il soit parfaitement en place dans son emplacement.</li> <li>- Montez le nouveau joint de la culasse et les deux douilles de centrage.</li> <li>- Enfillez la culasse sur les goujons et utilisez d'un crochet pour extraire la chaîne de distribution du couvercle circulaire supérieur de la culasse.</li> <li>- Serrez en observant un ordre de serrage croisé les quatre écrous borgnes M8 des goujons au couple de serrage indiqué dans le tableau</li> </ul>
D E U T S C H	<p>angehoben wird. Dann wird der Zylinder bis zum Motorgehäuse eingeschoben, wobei darauf zu achten ist, dass keine Hindernisse für den Zylinder auf der Motorgehäusebasis vorhanden sind.</p> <ul style="list-style-type: none"> <li>- Die Kettenführungsschiene montieren und überprüfen, dass sie in ihrem Sitz perfekt ausgerichtet ist.</li> <li>- Die neue Zylinderkopfdichtung und die Zentrierbuchsen montieren.</li> <li>- Den Zylinderkopf entlang der Stehbolzen einführen und mit Hilfe von zwei Haken die Steuerkette über die Zylinderkopfoberseite herausziehen.</li> <li>- Die vier M8-Muttern der Stehbolzen über Kreuz und mit dem in der Tabelle „Montagedaten“ vorgeschriebenen Anzugsmoment festziehen.</li> </ul>

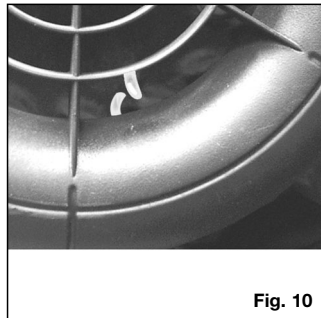
- Montare il convogliatore aria della ventola di raffreddamento.
- Portare l'albero motore al punto morto superiore servendosi di una chiave a T inserita nel dado centrale del variatore. Per verificare l'esatta posizione del punto morto superiore bisogna allineare l'aletta della ventola di raffreddamento con la tacca presente sul convogliatore aria (**Fig. 10**).
- Montare la catena di distribuzione sulla corona dentata ed inserirla sull'albero a camme, allineando la linea di riferimento 2V (**Fig.11-part.12**) con la tacca presente sulla testa (**Fig.11-part.13**).
- Mettere in tensione manualmente la catena di distribuzione agendo dal foro di montaggio del tendicatena e controllare che la corona dentata sia allineata al riferimento sul supporto

- Assemble the cooling fan air conveyor.
- Bring the crankshaft to top dead centre by inserting a T wrench in the variator central nut. To check the exact position of top dead centre you have to align the blade of the cooling fan with the notch on the air conveyor (**Fig. 10**).
- Fit the gearing chain on the crown gear and insert it on the camshaft, aligning the reference line 2V (**Fig.11-part. 12**) with the notch on the head (**Fig.11-part.13**).
- Tension the gearing chain manually from the chain tightener assembly opening and check to ensure that the crown gear is aligned with the reference on the head. If necessary, shift the gearing

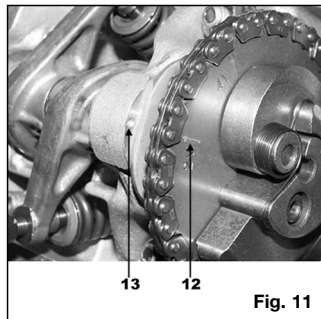
“Données de montage”.

- Insérez les deux vis M6 latérales qui fixent la culasse à la base et serrez-les en appliquant le couple de serrage indiqué dans le tableau “Données de montage”.
- Montez le convoyeur d'air du ventilateur de refroidissement.
- Déplacez le vilebrequin au point mort haut en vous servant d'une clé avec manche en T introduite dans l'écrou central du variateur. Pour vérifier la position exacte du point mort haut, vous devez aligner l'ailette du ventilateur de refroidissement avec le cran sur le convoyeur d'air. (**Fig. 10**).
- Montez la chaîne de distribution sur la couronne dentée et introduisez-la sur l'arbre à cames en

- Die zwei seitlichen M6-Schrauben einsetzen und mit dem in der Tabelle „Montagedaten“ vorgeschriebenen Anzugmoment festziehen.
- Die Kühlerhaube des Lüfterrads montieren.
- Die Kurbelwelle mit Hilfe eines T-förmigen Schlüssels, an der Zentralmutter des Variators angesetzt, zum oberen Totpunkt bringen. Zur Überprüfung der exakten Position des oberen Totpunktes ist der Lüfterradflügel mit der Kerbe auf der Kühlerhaube (**Fig. 10**) auszurichten.
- Die Steuerkette auf dem Zahnkranz und auf der Nockenwelle montieren, wobei die Bezugslinie 2V (**Fig.11-Det.12**) mit der Kerbe auf dem Zylinderkopf (**Fig.11-Det.13**) auszurichten ist.



**Fig. 10**



**Fig. 11**

I T A L I A N O	<p>eventualmente spostare la catena di distribuzione di un dente in più o in meno sulla corona dentata. Fare attenzione e controllare spesso che durante la messa in fase dell'albero a camme non si muova l'albero motore, dalla posizione indicata dai due riferimenti allineati come in <b>Fig. 10</b>.</p> <ul style="list-style-type: none"> <li>- Montare il tendicatena originale e serrare il dado centrale dello stesso, comprimendo la molla che regola la tensione della catena di distribuzione.</li> <li>- Rimontare come in origine tutto il gruppo decompressore fissato sull'albero a camme.</li> <li>- Con una chiave a bussola con manico a T, agendo sul dado presente sull'albero motore e che fissa il variatore, far compiere all'albero motore 4-5 giri completi e riportarlo al punto morto superiore allineando i riferimenti della <b>Fig. 10</b> e controllare che la corona dentata della catena</li> </ul>
E N G L I S H	<p>chain by one tooth more or one less on the crown gear.</p> <ul style="list-style-type: none"> <li>- Be careful to check often to ensure that the crankshaft is not moving during the timing of the camshaft from the position indicated by the two reference marks aligned as shown in <b>Fig. 10</b>.</li> <li>- Fit the original chain tightener and tighten the central nut on it, compressing the spring that regulates the gearing chain tension.</li> <li>- Re-assemble as in the origin the whole decompressor group fixed on the camshaft.</li> <li>- Using a socket wrench with a T-shaped handle, and intervening on the nut found on the crankshaft and that fastens the variator unit, make all the engine have 4-5 complete revolutions and bring it back to the top dead centre, aligning the references shown in <b>Fig. 10</b> and check to ensure that the gearing chain crown gear has remained aligned with the reference mark on the head. If the crankshaft is blocked during</li> </ul>
F R A N C A I S	<p>alignant la ligne de repère 2V (<b>Fig.11-det. 12</b>) avec le cran sur la culasse (<b>Fig.11-det. 13</b>).</p> <ul style="list-style-type: none"> <li>- Tendez manuellement la chaîne de distribution en agissant depuis le trou de montage du tendeur de chaîne et contrôlez que la couronne dentée soit alignée avec le repère 2V se trouvant sur la culasse. Eventuellement, déplacez la chaîne de distribution d'une dent en plus ou en moins sur la couronne dentée. Contrôlez souvent que, pendant la mise en phase de l'arbre à cames, le vilebrequin ne bouge pas de la position indiquée par les deux repères alignés (<b>Fig. 10</b>).</li> <li>- Montez le tendeur de chaîne d'origine et serrez son écrou central, tout en comprimant le ressort qui règle la tension de la chaîne de distribution.</li> <li>- Montez comme à l'origine le groupe decompresseur fixé sur l'arbre à cames.</li> </ul>
D E U T S C H	<ul style="list-style-type: none"> <li>- Die Steuerkette von Hand spannen, indem über die Montageöffnung des Kettenspanners eingegriffen wird. Stellen Sie sicher, dass der Zahnkranz mit dem Bezug auf der Halterung ausgerichtet ist; notfalls die Steuerkette um einen oder mehrere Zähne des Zahnkranzes versetzen. Vorsichtig vorgehen und mehrmals überprüfen, dass während der Phaseinstellung der Nockenwelle sich die Kurbelwelle nicht von der Position der zwei entsprechend <b>Fig. 10</b> ausgerichteten Bezugszeichen verschiebt.</li> <li>- Den Originalkettenspanner montieren und die zentrale Mutter festziehen, wodurch die Feder zur Spannungsregelung der Steuerkette zusammengepresst wird.</li> <li>- Die gesamte Dekompressionsgruppe auf der Nockenwelle wieder wie ursprünglich einbauen.</li> <li>- Einen Steckschlüssel mit T-förmigem Griff auf der Mutter, die den Variator auf der Kurbelwelle befestigt, ansetzen und die Kurbelwelle 4-5</li> </ul>



---

di distribuzione sia ancora allineata con il riferimento sulla testa. Se durante la rotazione l'albero motore si dovesse bloccare, non tentare assolutamente di forzarlo, ma controllare la messa in fase della distribuzione che evidentemente non è stata eseguita correttamente e rifarla seguendo scrupolosamente la procedura suindicata.

- Dopo aver verificato che l'albero motore si trovi al punto morto superiore (**Fig. 10**), controllare ed eventualmente ripristinare, il corretto gioco valvola di scarico e di aspirazione. Il valore del gioco delle valvole è indicato nella tabella "Dati montaggio". Per ripristinare il gioco valvole servirsi di uno spessimetro e delle viti di registro presenti sui bilanceri.
- Rimontare il coperchio testa controllando l'Oring di tenuta ed eventualmente sostituirlo se danneggiato.
- Immettere nel motore la quantità di olio indicata nella tabella "Dati montaggio". Utilizzare olio del tipo raccomandato dalla casa costruttrice del

---

the rotation, do not attempt absolutely to force it under any circumstances. Check the timing of the timing system, which evidently was not performed properly. Then repeat the timing process and follow meticulously the procedure indicated here above.

- After having checked to ensure that the crankshaft is at the top dead centre (**Fig. 10**), check and if necessary correct the exhaust and intake valve for the proper clearance. The value clearance is specified in the table entitled "Assembly data". For valve clearance adjustment, you need a feeler gauge and some adjusting screws found on the equalizers.
- Refit the head cover checking the O-Ring and replacing it if it is damaged.
- Put in the engine the amount of oil indicated in the table entitled "Assembly data", using the type of oil recommended by the manufacturer of the vehicle.

- 
- Avec une clé à douille mâle à béquille, agir sur l'écrou de l'arbre à cames qui fixe le groupe variateur et faites faire 4-5 tours complets au vilebrequin, puis remettez-le au point mort haut en alignant les repères de la **Fig. 10**; contrôlez que la couronne dentée de la chaîne de distribution soit encore alignée avec le repère. Si, pendant la rotation, le vilebrequin se bloque, vous ne devez absolument essayer de le forcer mais contrôlez la mise en phase de la distribution car il est évident qu'elle n'a pas été exécutée correctement, et refaites-la en suivant scrupuleusement la procédure décrite précédemment.
  - Après avoir vérifié que le vilebrequin du moteur se trouve au point mort haut (**Fig. 10**), contrôlez et éventuellement rétablissez le jeu correct de la soupape d'échappement et d'admission. La valeur du jeu des soupapes est indiquée dans le tableau "Données de montage". Pour rétablir le jeu des soupapes, utilisez une jauge d'épaisseur et les vis de réglage se trouvant sur les balanciers.

---

vollständige Umdrehungen durchdrehen, um sie wieder zum oberen Totpunkt zu bringen; dabei sind die Bezugszeichen von **Fig. 10** auszurichten und es ist sicherzustellen, dass der Zahnkranz der Steuerkette weiterhin mit dem Bezug auf dem Zylinderkopf ausgerichtet ist. o Wenn die Kurbelwelle während der Umdrehung blockiert, darf keinesfalls Kraft angewandt werden, sondern es ist nochmals die offensichtlich nicht korrekt durchgeführte Phaseneinstellung der Steuerung zu überprüfen und oben erwähnter Vorgang sehr präzise zu wiederholen.

- Nachdem festgestellt worden ist, dass sich die Kurbelwelle im oberen Totpunkt (**Fig. 10**) befindet, muss kontrolliert und evtl. das korrekte Ansaug- und Auslass-Ventilspiel wiederhergestellt werden. Der Wert des Ventilspiels ist in der Tabelle „Montagedaten“ angegeben. Zur Wiederherstellung des Ventilspiels sind eine Fühlerlehre und die Einstellschrauben auf den Kipphebeln zu verwenden.
- Den Zylinderkopfdeckel montieren, wobei der Dichtungs-O-Ring zu kontrollieren und ggf. zu ersetzen ist.

I T A L I A N O	<p>veicolo.</p> <ul style="list-style-type: none"> <li>- Controllare la candela e ripristinare eventualmente la distanza degli elettrodi o sostituirla con una nuova del tipo indicato nella tabella "Dati montaggio".</li> <li>- Rimontare il motore sul veicolo e ripristinare tutti i collegamenti con il veicolo come in origine ripetendo a ritroso tutte le operazioni compiute dopo lo smontaggio.</li> </ul>
E N G L I S H	<ul style="list-style-type: none"> <li>- Check the spark plug and if necessary, re-adjust the distance of the electrodes or replace it with one of the types indicated in the table entitled "Assembly data".</li> <li>- Re-mount the engine on the vehicle and reconnect all connections as they were originally.</li> </ul>
F R A N C A I S	<ul style="list-style-type: none"> <li>- Remontez le couvercle de la culasse en contrôlant le joint Oring d'étanchéité et, s'il est endommagé, changez-le.</li> <li>- Versez dans le moteur la quantité d'huile indiquée dans le tableau "Données de montage"; utilisez l'huile du type conseillé par le constructeur du véhicule.</li> <li>- Contrôlez la bougie et, éventuellement rétablissez la distance entre électrodes ou remplacez-la avec une bougie du type indiqué dans le tableau "Données de montage".</li> <li>- Remontez le moteur sur le véhicule et reprenez tous les branchements comme ils étaient à l'origine.</li> </ul>
D E U T S C H	<ul style="list-style-type: none"> <li>- Die in der Tabelle „Montagedaten“ angegebene Menge Öl der vom Hersteller empfohlenen Marke in den Motor füllen.</li> <li>- Die Zündkerze prüfen und eventuell den Elektrodenabstand korrekt einstellen oder mit einer neuen, entsprechend den in der Tabelle „Montagedaten“ angegeben, ersetzen.</li> <li>- Den Motor im Fahrzeug einbauen und alle Anschlüsse wie ursprünglich wieder herstellen, indem in umgekehrter Reihenfolge zum Ausbau vorgegangen wird.</li> </ul>

---

#### DATI MONTAGGIO

- Coppia di serraggio dadi dei prigionieri M8 24 Nm (2,4 kgm)
- Coppia serraggio viti M6 laterali testa 12÷14 Nm (1,2÷1,4 kgm)
- Coppia di serraggio vite M6, corona dentata, albero a camme 12÷14 Nm (1,2÷1,4 kgm)
- Capacità totale olio motore 1,00 litri
- Tipo: vedi manuale originale "Uso e manutenzione"
- Candela tipo/fabbricante RG 4 HC/Champion
- Distanza elettrodi 0,6 ~ 0,7 mm
- Gioco valvole scarico 0,15 mm - aspirazione 0,10 mm

---

#### ASSEMBLY DATA

- Tightening torque for M8 cap nuts of the stud bolts 24 Nm (2.4 kgm)
- Tightening torque for M6 lateral nuts fastening the head 12÷14 Nm (1.2÷1.4 kgm)
- Tightening torque for M6 screws, crown gear and camshaft 12÷14 Nm (1.2÷1.4 kgm)
- Total engine oil capacity 1 liter
- Type: see the original "Use and maintenance" handbook
- Sparkplug - type/manufacturer RG 4 HC/Champion
- Electrode distance 0.6 ~ 0.7 mm
- Valve clearance exhaust 0.15 mm - intake: 0.10 mm

---

#### DONNEES DE MONTAGE

- Couple de serrage des écrous borgnes des goujons M8 24 Nm (2,4 kgm)
- Couple de serrage des vis M6 latérales de la culasse 12÷14 Nm (1,2÷1,4 kgm)
- Couple de serrage des vis M6, couronne dentée, arbre à cames 12÷14 Nm (1,2÷1,4 kgm)
- Capacité totale huile du moteur 1 litre
- Type: voir la notice originale "Utilisation et entretien"
- Bougie: type/constructeur RG4 HC/Champion
- Distance entre électrodes 0,6 ~ 0,7 mm
- Jeu des soupapes échappem. 0,15 mm - admis. 0,10 mm

---

#### MONTAGEDATEN

- Anzugsmoment der M8-Stehbolzenmuttern 24 Nm (2.4 kgm)
- Anzugsmoment der seitlichen M6- Zylinderkopf-Schrauben 12÷14 Nm (1.2÷1.4 kgm)
- Anzugsmoment M6-Schraube Zahnkranz-Nockenwelle 12÷14 Nm (1.2÷1.4 kgm)
- Gesamtfassungsvermögen Motoröl 1.00 L
- Typ: siehe Originalhandbuch "Bedienungs- und Wartungsanleitung "
- Zündkerzentyp/-hersteller RG 4 HC/Champion
- Elektrodenabstand 0.6 ~ 0.7 mm
- Auslassventilspiel 0.15 mm
- Ansaugventilspiel 0.10 mm

I T A L I A N O	<p><b>COLLAUDO TENUTA VALVOLE</b></p> <p>Aspirazione e scarico: effettuare prove una di seguito all'altra.</p> <p>Versare benzina nel condotto fino a riempirlo soffiare con una pistola ad aria compressa attorno al fungo della valvola in esame e controllare se all'interno del condotto appaiono delle bollicine d'aria.</p> <p>In caso affermativo occorre smontare la valvola ed effettuare la smerigliatura anche se questa operazione é già stata fatta, ed eventualmente ripetere l'operazione fino a quando il fenomeno delle bollicine non verrà a cessare. Durante la prova controllare che il paraolio applicato alla guida non lasci fuoriuscire carburante altrimenti sostituirlo con uno nuovo.</p>
E N G L I S H	<p><b>VALVE TIGHTNESS TEST</b></p> <p>Intake and exhaust: perform the tests one after the other.</p> <p>Pour gasoline into the pipeline until it is filled.</p> <p>Use a compressed air gun to blow along the head of the particular valve and check whether air bubbles appear inside the pipeline. If so, the valve must be disassembled and grinding performed even if this procedure has already been carried out. It may also be necessary to repeat the procedure as many times as needed until the air bubbles no longer appear. When performing the test, check to ensure that the oil seal on the guide is not leaking fuel. If there is leakage, replace it with a new one.</p>
F R A N C A I S	<p><b>TEST D'ETANCHEITE DES SOUPAPES</b></p> <p>Soupape d'admission et d'échappement: faites les essais sur une soupape après l'autre.</p> <p>Remplissez le conduit d'essence; soufflez avec un pistolet à air comprimé autour de la tête de la soupape en examen; contrôlez si des bulles d'air apparaissent dans le conduit.</p> <p>Si c'est le cas, vous devez démonter la soupape et effectuer le rodage, même si cette opération a déjà été effectuée. Eventuellement, répétez l'opération jusqu'à ce que les bulles d'air disparaissent.</p> <p>Pendant l'essai, contrôlez que le segment racler appliqué sur la glissière ne laisse pas s'écouler du carburant; si c'est le cas, changez-le avec un nouveau segment racler.</p>
D E U T S C H	<p><b>DICHTHEITSPRÜFUNG DER VENTILE</b></p> <p>Ansaugtrakt und Auslass: die Prüfungen eine nach der anderen durchführen.</p> <p>Die Leitung vollständig mit Benzin füllen, mit einer Pressluftpistole um den Ventilteller des zu prüfenden Ventils blasen und prüfen, ob sich in der Leitung Luftbläschen bilden.</p> <p>Ggf. das Ventil ausbauen und erneut schleifen; den Vorgang so lange wiederholen, bis sich keine Luftbläschen mehr bilden.</p> <p>Während der Prüfung sicherstellen, dass die Ölabdichtung in der Führung keinen Kraftstoff durchlässt, ansonsten mit einer neuen ersetzen.</p>

---

## CONSIGLI UTILI

Si consiglia di smerigliare le valvole di scarico e aspirazione ogni qualvolta si smonta la testata.

La smerigliatura va eseguita con apposito attrezzo e con una buona pasta abrasiva fine specifica per smerigliatura valvole.

Per migliorare il rendimento del motore é consigliato eseguire una perfetta raccordatura e lucidatura dei condotti di aspirazione e scarico.

Il condotto di aspirazione ottimale é un condotto che tende leggermente a restringersi a partire dalla valvola del carburatore fino alla valvola di aspirazione con un angolo di chiusura massimo di 2° e nel contempo non deve presentare nessun tipo di asperità (spigoli, allargamenti bruschi, restringimenti bruschi) pertanto va perfettamente raccordato.

Il condotto di scarico ottimale presenta un andamento leggermente divergente a partire dalla valvola di scarico (con un angolo di apertura massima

---

## USEFUL SUGGESTIONS

We advise you to grind in the exhaust and intake valves whenever the head is disassembled. Grinding must be carried out using the specific tool and a satisfactory fine abrasive paste designed for grinding valves.

To improve the performance of the engine, it is advisable to perform a perfect jointing and finishing of the intake and exhaust lines.

The best intake line is a line tending to narrow slightly from the carburettor valve on to the intake valve with a maximum cam angle of 2°.

At the same time, it should not have any protuberances of any type (edges, expansions or abrupt narrow points). Thus, the jointing must be carried out perfectly.

The best exhaust line diverts slightly starting from the exhaust valve (with a maximum opening angle of 2°). No protuberances of any type are present.

---

## CONSEILS UTILES

Nous vous conseillons de roder les soupapes d'échappement et d'admission à chaque fois que vous démontez la culasse. Le rodage doit être effectué avec un outillage spécial et une bonne pâte abrasive fine pour rodage de soupapes.

Pour améliorer le rendement du moteur, nous vous conseillons d'effectuer un raccordement et un polissage parfaits des conduits d'admission et d'échappement.

Le meilleur conduit d'admission est un conduit qui tend à se resserrer légèrement à partir de la soupape du carburateur jusqu'à la soupape d'admission avec un angle de fermeture maximum de 2°; en même temps, il ne doit présenter aucun type d'aspérités (arêtes, élargissements ou rétrécissements brutaux). Il doit donc être parfaitement raccordé. Le meilleur conduit d'échappement est légèrement divergent à partir de la soupape

---

## NÜTZLICHE HINWEISE

Die Auslass- und Ansaugventile sollten bei jedem Ausbau des Zylinderkopfs geschliffen werden.

Das Schleifen ist mit Hilfe eines geeigneten Werkzeugs und einer guten und feinen Schleifpaste für Ventile vorzunehmen.

Für eine bessere Motorleistung ist es ratsam, perfekte Anschlüsse und eine optimale Polierung der Ansaug- und Auslasskanäle zu bewerkstelligen.

Der optimale Ansaugkanal ist jener, der vom Vergaserventil ausgehend bis hin zum Ansaugventil mit einem max. Schließwinkel von 2° leicht verengt und gleichzeitig keinerlei Rauheiten (Ecken, rapide Erweiterungen, gravierende Verengungen) aufweist; es ist also ein perfekter Anschluss herzustellen.

Der optimale Auslasskanal hat vom Auslassventil ausgehend (mit einem max. Öffnungswinkel von 2°) einen sich leicht erweiternden Verlauf und ist

I T A L I A N O	<p>di 2°). È esente da qualsiasi asperità e pertanto perfettamente raccordato in tutti i passaggi fino al silenziatore di scarico. Anche in questo caso non vi devono essere brusche riduzioni di passaggio o aumenti di sezioni di passaggio.</p> <p><b>ACCENSIONE</b> L'anticipo da rispettare scrupolosamente è quello originale, dato dalla casa costruttrice.</p> <p><b>CARBURANTE</b> Usare benzina senza piombo 95 ottani oppure V-power o carburanti similari.</p>
E N G L I S H	<p>Therefore, it is perfectly jointed in all sections up to the exhaust silencer. In this case as well, there must not be any abrupt reductions in passage or increases in the passage sections.</p> <p><b>IGNITION</b> The original spark advance given by the manufacturer is to be strictly adhered to.</p> <p><b>FUEL</b> Use 95 octane lead-free or V-power petrol or similar fuels.</p>
F R A N C A I S	<p>d'échappement (avec un angle d'ouverture maximum de 2°) et ne présente aucune aspérité; il doit donc être parfaitement raccordé à tous les passages jusqu'au silencieux d'échappement. Dans ce cas aussi il ne doit pas y avoir de réductions de passage ou des augmentations de sections de passage brusques.</p> <p><b>ALLUMAGE</b> L'avance à respecter scrupuleusement est l'avance originale, donnée par le fabriquant.</p> <p><b>CARBURANT</b> Utilisez de l'essence sans plomb 95 octanes ou bien V-power ou des carburants similaires.</p>
D E U T S C H	<p>absolut ohne Rauheiten; er ist also perfekt mit allen Anschlüssen bis hin zum Schalldämpfer verbunden. Auch in diesem Fall dürfen keine gravierenden Durchgangsverengungen oder -erweiterungen vorhanden sein.</p> <p><b>ZÜNDUNG</b> Die Zündeneinstellung muss genau den Original-Herstellerangaben entsprechen.</p> <p><b>KRAFTSTOFF</b> Bleifreies Benzin 95 Oktan, V-Power oder gleichwertiger Kraftstoff.</p>

---

**OLIO**

Utilizzare il lubrificante raccomandato dalla casa costruttrice del veicolo.

**RODAGGIO**

Dopo aver montato il kit si consiglia per i primi 40-60 minuti di funzionamento del motore di non andare oltre la metà del gas e di non superare i 6.000 giri per M.P. Trascorso questo tempo si considera il rodaggio terminato.

Se verranno rispettate queste indicazioni, il motore potrà iniziare ad offrire prestazioni ottimali.

**MANUTENZIONE**

Per il rodaggio e la manutenzione attenersi scrupolosamente al manuale "Uso e manutenzione del veicolo"

---

**LUBRICANT**

We recommend using the type of oil recommended by the manufacturer of the vehicle.

**RUNNING IN**

After fitting the kit it is advisable not to press more than halfway on the accelerator and not to exceed 6.000 rpm for the first 40-60 minutes of running. After this time the running in stage may be considered complete.

If these instructions are followed the engine can begin to give excellent performance.

**MAINTENANCE**

For breaking in and maintenance, follow the instructions found in the "Vehicle use and maintenance" manual meticulously.

---

**HUILE LUBRIFIANTE**

Nous vous conseillons d'utiliser l'huile du type conseillé par le constructeur du véhicule.

**RODAGE**

Après avoir monté le kit, nous conseillons pour les 40-60 premières minutes de fonctionnement du moteur, de ne pas aller au-delà de la moitié du gaz et de ne pas dépasser les 6.000 tours M.P. Une fois ce délai terminé, le rodage est fait. Si ces indications sont respectées, le moteur pourra offrir des performances optimales.

**MAINTENANCE**

S'en tenir scrupuleusement à la notice "Utilisation et entretien du véhicule" pour le rodage et l'entretien.

---

**ÖL**

Nur das vom Fahrzeughersteller empfohlene Öl verwenden.

**EINFAHREN**

Nach Montage des Kits die ersten 40-60 Minuten nur mit maximal Halbgas fahren und 6000 U/min nicht überschreiten. Nach dieser Zeit wird das Fahrzeug als eingefahren betrachtet. Werden diese Angaben befolgt, steht der Motor für optimale Leistungen bereit.

**WARTUNG**

Beim Einfahren und Warten des Fahrzeugs sind die Hinweise der „Bedienungs- und Wartungsanleitung“ strengstens zu befolgen.

**AVVERTENZE GENERALI**

Ogni qualvolta venga smontato il gruppo termico sostituire le guarnizione di testa e base cilindro con una nuova serie, onde garantire una perfetta tenuta.  
Non chiedere mai la massima prestazione al motore prima del raggiungimento della temperatura ottimale d'esercizio.

**GENERAL CARE**

Every time the cylinder kit is disassembled, replace the head and cylinder bottom gaskets with a new series in order to guarantee a perfect seal.  
Never demand maximum performance from the engine until it has reached its optimum working temperature.

**NOTICES GENERALES**

Si le groupe thermique est démonté remplacez les joints de culasse et de base du cylindre par une nouvelle série, afin de garantir une étanchéité parfaite.  
Ne demandez jamais une performance maximum au moteur tant qu'il n'a pas atteint la température optimale d'exercice.

**ALLGEMEINE HINWEISE**

Bei jedem Ausbau des Zylinders die Dichtungen an Zylinderkopf und -fuß ersetzen, um perfekte Dichtheit zu garantieren.  
Die volle Motorleistung erst nach Erreichen der optimalen Betriebstemperatur fordern.



---

## CARATTERISTICHE TECNICHE

### Pistone

- Super compatto a tre segmenti.
- Materiale: lega primaria di alluminio al silicio ad alta resistenza meccanica ed a bassa dilatazione termica con riporto chimico antiusura sulle pareti di scorrimento.
- Lavorazione su macchine a controllo numerico.
- Alleggeriti e rinforzati.
- Superfici di scambio termico maggiorate.

---

## TECHNICAL FEATURES

### Piston

- Ultra compact with 3 rings.
- Material: special aluminium alloy with a high silicon content, low thermal expansion and a tin facing on the sliding surfaces.
- Machining on machine tools with numerical control.
- Lightened and reinforced.
- Upgraded heat exchange surfaces.

---

## CARACTERISTIQUES TECHNIQUES

### Piston

- Extra compact à trois segments.
- Matière: alliage spécial d'aluminium à teneur élevée en silicium à basse dilatation thermique avec application d'étain sur les parois de coulissement.
- Usinage par machines-outils à C.N.
- Allégés et renforcés.
- Surfaces d'échanges thermiques agrandies.

---

## TECHNISCHE DATEN

### Kolben

- Superkompakt mit drei Kolbenringen.
- Material: Erstklassige Silizium-Aluminium-Legierung mit hohem mechanischem Widerstand, niedriger Wärmeausdehnung und mit chemischem Abnutzungsschutz auf den Gleitflächen.
- Bearbeitung auf NC-Maschinen.
- Leicht und verstärkt.
- Erhöhte Wärmeaustauschflächen.

**Segmenti**

- Compressione: speciale ad alto scorrimento e ad altissima resistenza meccanica in acciaio speciale nitrurato.
- 1° Raschia-olio: in ghisa sferoidale S10 cromato.
- 2° Raschia-olio: in tre pezzi in acciaio legato, cromato.

**Segments**

- Compression: special rings with high sliding ease and very high mechanical resistance, in chromium-plated S10 spheroidal cast-iron.
- 1st scraper: ring in chromium-plated S10 spheroidal cast iron.
- 2nd three: piece scraper ring made of chromium-plated steel alloy.

**Segments**

- Compression: spéciaux à coulissement élevé et résistance mécanique très élevée, en fonte sphéroïdale S10 chromés.
- 1er segment raclleur en fonte sphéroïdale S10 chromé.
- 2eme segment raclleur en trois pièces en acier spécial, chromé.

**Kolbenringe**

- Kompression: Spezialkolbenring mit hoher Gleitfähigkeit und sehr hohem mechanischem Widerstand aus nitriertem Spezialstahl.
- 1. Ölabbstreifring: aus verchromtem S10-Sphäroguss.
- 2. Ölabbstreifring: dreiteilig aus verchromtem Legierungsstahl.

---

### **Cilindro**

Alesaggio Ø 70 mm; Corsa 48,6 mm; Cilindrata 187,6; Rapporto di compressione 11,5:1.

- Materiale: lega primaria di alluminio ad alto tenore di silicio bonificato, canna con riporto di carburi di silicio in una matrice di nichel galvanico e levigatura incrociata con due passaggi di diamanti con tolleranze ristrettissime.
- Lavorazione: su macchine utensili a controllo numerico ad elevata precisione.
- Accoppiamenti cilindro pistone in selezione di 0,05 mm.
- Superfici di scambio termico ricalcolate e maggiorate.

---

### **Cylinder**

Bore: Ø 70 mm; Stroke: 48.6 mm; Displacement: 187.6; Compression ratio: 11.5:1.

- Material: primary aluminium alloy with a high content of hardened and tempered silicon, cylinder liner with silicon carbide coating in a galvanic nickel die and crossed smoothing with two diamond passages with very limited tolerances.
- Machining: on machine tools with high precision numerical control.
- Cylinder-piston connection with an allowance of 0.05 mm.
- Recalculated and upgraded heat exchange surfaces.

---

### **Cylindre**

Alésage: Ø 70 mm; Course 48,6 mm; Cylindrée 187,6; Rapport de compression 11,5:1.

- Matière: alliage primaire d'aluminium à teneur élevée en silicium trempé et revenu, chemise du cylindre avec application de carbures de silicium dans une matrice en nickel galvanique et lissage croisé par deux passages de diamants, avec des tolérances très strictes.
- Usinage: par machines-outils à C.N. à haute précision.
- Accouplements cylindre-piston avec tolérance d'accouplement de 0,05 mm.
- Surfaces d'échanges thermiques recalculées et agrandies.

---

### **Zylinder**

Bohrung Ø 70 mm; Hub 48.6 mm; Hubraum 187.6 cm<sup>3</sup>; Kompressionsverhältnis 11.5:1.

- Material: Erstklassige Aluminiumlegierung mit hohem Anteil an vergütetem Silizium, Laufbuchse mit Siliziumkarbidaufgabe mit galvanischer Nickelmatrix beschichtet und gekreuzter Polierung mit zwei Diamantdurchgängen mit sehr geringen Toleranzen.
- Bearbeitung: an NC-Präzisionswerkzeugmaschinen.
- Kolben-Zylinder-Anpassung in Abschnitten von 0.05 mm.
- Neu berechnete und erhöhte Wärmeaustauschflächen.

I T A L I A N O	<p>Speriamo che lei abbia trovato sufficientemente esaustive le indicazioni che precedono. Nel caso in cui qualche punto le risultasse poco chiaro, potrà interpellarci per iscritto compilando l'apposito modulo inserito nella sezione "contatti" del ns. sito Internet (<a href="http://www.malossi.com">www.malossi.com</a>). Ringraziamo fin d'ora per le osservazioni e suggerimenti che vorrà eventualmente farci pervenire. La Malossi si commiata e coglie l'occasione per complimentarsi ulteriormente con Lei ed augurarle un Buon Divertimento. In BOCCA al LUPO e ... alla prossima.</p> <p><i>Le descrizioni riportate nella presente pubblicazione, si intendono non impegnative. Malossi si riserva il diritto di apportare modifiche, qualora lo ritenesse necessario, al fine di migliorare il prodotto, e non si assume nessuna responsabilità per eventuali errori tipografici e di stampa. La presente pubblicazione sostituisce ed annulla tutte le precedenti riferite agli aggiornamenti trattati.</i></p>
E N G L I S H	<p>We hope you found the above instructions sufficiently clear. However, if any points are not particularly clear, please contact us completing the special form inserted in the "contact" section on our Internet site (<a href="http://www.malossi.com">www.malossi.com</a>). We thank you in advance for any comments and suggestions you may wish to send us. So goodbye from us all at Malossi, and please accept our compliments. Have Fun. GOOD LUCK and ... see you next time.</p> <p><i>The descriptions in this publication are not binding. Malossi reserves the right to make modifications, if it considers them necessary, and does not accept any responsibility for any typographic or printing errors. This publication replaces all previous publications referring to the updating matters contained therein.</i></p>
F R A N C A I S	<p>Nous espérons que vous avez trouvé suffisamment claire les indications qui ont précédé. Dans le cas ou certains points ne vous seraient pas clairs, ils vous est possible de nous interpellier en remplissant le module se trouvant dans la section "contact" de notre site internet (<a href="http://www.malossi.com">www.malossi.com</a>). Nous vous remercions d'avance des éventuelles observations et suggestions que vous voudrez bien nous faire parvenir. Malossi prend maintenant congé et profite de l'occasion pour vous féliciter une fois encore et vous souhaiter un Bon Divertissement. BONNE CHANCE et...à la prochaine!</p> <p><i>Les descriptions reportées dans cette publication n'engagent à rien. Malossi se réserve le droit d'apporter toutes les modifications qu'elle jugera nécessaires et décline toute responsabilité pour d'éventuelles coquilles et erreurs d'impression. Cette publication remplace et annule toutes les publications précédentes relatives aux thèmes mis à jour.</i></p>
D E U T S C H	<p>Wir hoffen, Ihnen mit den hier beschriebenen Anleitungen ausreichend Auskunft gegeben zu haben. Sollten Sie noch Fragen haben, so ersuchen wir Sie das spezielle Formular auf der "Kontakt" Seite auf unserer Internetseite auszufüllen. (<a href="http://www.malossi.com">www.malossi.com</a>). Wir danken Ihnen bereits im voraus für die an uns gerichteten Tipps und Anmerkungen. Malossi verabschiedet sich nun, wünscht Ihnen viel Spaß und Hals- und Beinbruch ... bis zum nächsten Mal.</p> <p><i>Die Beschreibungen in dieser Anleitung sind nicht bindend. Malossi behält sich das Recht vor, notwendige Änderungen durchzuführen und kann nicht für etwaige inhaltliche oder Druckfehler verantwortlich gemacht werden. Diese Anleitung ersetzt alle vorhergegangenen bezogen auf die erfolgten Änderungen darin.</i></p>

---

## **GARANZIA**

Egregio Signora/re, La ringraziamo vivamente per la preferenza accordataci con la scelta dei nostri prodotti. Il consenso della clientela è lo stimolo più importante per la creatività e l'efficienza di un'azienda. Ogni prodotto commercializzato dalla Malossi è pensato, progettato e concepito negli stabilimenti della casa madre con il preciso intento di soddisfare le attese dei motociclisti più esigenti che intendono dare una personalizzazione tecnica al proprio veicolo. L'alto livello tecnologico della produzione, la severità dei collaudi ed il controllo qualità certificati ISO 9001, garantiscono un grado di difettosità dei prodotti molto basso.

Qualora il ns. prodotto dovesse presentare delle anomalie di funzionamento, pur essendo:

- stato montato seguendo scrupolosamente le istruzioni di montaggio;
- sottoposto ad un corretto rodaggio su di in veicolo in buone condizioni;
- non associato a prodotti diversi da quelli originali o Malossi;

---

## **WARRANTY**

Dear Sir/Madam, Thank you for choosing our products. Customer approval is the greatest form of encouragement a company can have for creativity and efficiency. Each Malossi product sold is conceived, designed and developed at the factories of the parent company with the precise aim of satisfying the needs of the most demanding motorcyclists who wish to race tune their vehicle. High-tech production, stringent testing and quality control certified to ISO 9001 all ensure a very low defective product rate.

Should our product present defects in spite of having:

- been assembled exactly as per the assembly instructions given;
- undergone a correct running in procedure with the vehicle in good condition;
- been fitted with either original or Malossi parts;

---

## **GARANTIE**

Cher Monsieur/ Chère Madame, nous vous remercions vivement pour la préférence que vous nous avez accordée en choisissant un de nos produits. L'approbation de notre clientèle est le meilleur encouragement à la créativité et à l'efficacité d'une entreprise. Chaque produit commercialisé par Malossi est pensé et conçu dans les usines de la maison mère dans l'intention précise de satisfaire les attentes des motocyclistes les plus exigeants qui veulent donner une personnalisation technique à leur véhicule. Le haut niveau technologique de la production, la sévérité des essais et le contrôle de la qualité certifié ISO 9001, garantissent un degré de déféctuosité des produits très réduit.

Si notre produit devait présenter des anomalies de fonctionnement, bien qu'il :

- ait été monté en suivant scrupuleusement les instructions de montage;
- ait été soumis à un rodage correct sur un véhicule dans de bonnes conditions;

---

## **GARANTIE**

Sehr geehrter Kunde, vielen Dank für Ihre Wahl unseres Produkts. Die Zustimmung unserer Kunden ist die wichtigste Anregung für die Kreativität unserer Entwerfer, sowie des gesamten Unternehmens. Jedes von Malossi verkaufte Produkt wird in unserem Unternehmen mit der Absicht entworfen und konzipiert, den Erwartungen der anspruchsvollsten Motorradfahrer zu entsprechen, die eine technische Individualisierung ihres Fahrzeuges wünschen. Das hohe technologische Produktionsniveau, die strengen Abnahmen und die zertifizierte Qualitätskontrolle ISO 9001 garantieren einen extrem niedrigen Fehlergrad.

Falls unser Produkt Funktionsstörungen aufweisen sollte, trotz:

- Einer Montage unter genauer Befolgung der Montageanleitung;
- Korrekten Einfahrens mit einem Fahrzeug in gutem Zustand;
- Vermeidung der Kombination mit Produkten, die weder vom Hersteller, noch von Malossi stammen;

I T A L I A N O	<p>Lei potrà consultare il ns. sito internet <b>www.malossi.com</b>, dove troverà precise informazioni tecniche visualizzando le tavole relative al vs. veicolo. Se questo non fosse sufficiente, unitamente al suo meccanico, potrà esporre dettagliatamente il problema compilando l'apposito modulo inserito nella sezione "contatti" del ns. sito Internet.</p> <p>Se a seguito di uno o più colloqui si rivelasse necessario l'invio presso la nostra sede del prodotto oggetto del problema, perché sia sottoposto ad una verifica tecnica, la procedura da seguire sarà la seguente. Il punto vendita autorizzato Malossi presso il quale è stato effettuato l'acquisto curerà la spedizione, corredandola di tutti i dati necessari, scontrino fiscale compreso, mettendo in tal modo il nostro reparto di controllo qualità nelle condizioni di valutare l'eventuale difettosità e di risalire al lotto di produzione al quale appartiene il prodotto in oggetto. Qualora la garanzia fosse riconosciuta, sarà sostituita soltanto la parte difettosa che sarà trattenuta da noi. Qualora, invece, la garanzia non fosse riconosciuta, il prodotto in oggetto sarà in ogni modo rispedito al ns. punto vendita in porto assegnato, ovvero con la stessa modalità di spedizione che la Malossi S.r.l. segue anche in caso di riconoscimento</p>
E N G L I S H	<p>you can look up our Internet site at <b>www.malossi.com</b>, where you will find all the correct technical information by examining the relative tables for your vehicle. If this is not enough you can, along with your mechanic, explain the problem in greater detail by completing the special form inserted in the "contact" section of our Internet site.</p> <p>If after one or two consultations it proves necessary to send the faulty product in question to our headquarters for technical assessment, the procedure is as follows.</p> <p>The authorized sales Malossi outlet where the vehicle was purchased will have it shipped back to us, along with all the necessary details, including the receipt, so that Quality Control can assess the existence of any defect and trace the vehicle's production lot.</p> <p>If warranty approval is granted, only the faulty part (which will be retained by us) will be replaced. However, should the warranty not be approved, the product will be sent back to our sales outlet, carriage forward, the same shipment method used by Malossi srl when it approves a warranty.</p>
F R A N C E S	<p>- n'ait pas été associé à des produits différents des produits d'origine ou Malossi;</p> <p>Vous pourrez consulter notre site internet <b>www.malossi.com</b> où vous trouverez des informations techniques précises en visualisant les tables relatives à votre véhicule. Si cela s'avère insuffisant vous pourrez remplir, avec l'aide de votre mécanicien, le module se trouvant dans la section "contact" de notre site internet en y indiquant dans le détail le problème</p> <p>Si après un ou plusieurs contacts, il est nécessaire d'envoyer à notre siège le produit faisant l'objet du problème, pour qu'il soit soumis à une vérification, la procédure devra être la suivante : le point de vente autorisé Malossi auprès duquel vous avez effectué l'achat se chargera de l'envoi, en l'accompagnant de toutes les données nécessaires, ticket fiscal compris, ce qui permettra à notre département contrôle de la qualité, d'évaluer l'éventuelle défectuosité et de retrouver le lot de production auquel le produit appartient.</p> <p>Si la garantie est reconnue, seule la partie défectueuse, que nous garderons chez nous, sera remplacée.</p>
D E U T S C H	<p>können Sie auf unserer Internetseite <b>www.malossi.com</b> genaue technische Informationen mit Hinweisen für Ihr Fahrzeug finden. Sollten diese Informationen nicht ausreichen, können Sie gemeinsam mit Ihrem Mechaniker das Problem detailliert beschreiben und das spezielle Formular auf der "Kontakt" Seite auf unserer Internetseite ausfüllen. Sollte sich nach einer oder mehrerer Kontaktaufnahmen herausstellen, dass das betroffene Produkt zwecks technischer Prüfung an unser Unternehmen geschickt werden muss, ist folgendes Prozedere durchzuführen. Der autorisierte Malossi-Händler, bei dem Sie das Produkt gekauft haben, kümmert sich um die Spedition, nachdem Sie ihm die erforderlichen Daten und den Kassenbon übergeben haben. Auf diese Weise wird es unserer Qualitätskontrolle ermöglicht, den Fehler zu bewerten und die Produktionsserie des Produkts zu identifizieren. Wird die Garantie anerkannt, wird nur das von uns einbehaltene defekte Teil ersetzt.</p> <p>Bei Ablehnung der Garantie wird das Teil per Nachnahme an unseren Verkaufspunkt zurückgesendet, also mit dem gleichen Speditionsverfahren, nach dem Malossi srl auch bei anerkannter Garantie verfährt.</p>

---

della garanzia.

- Non si accettano resi di merce non provenienti da nostri punti vendita.
- La garanzia non è riconosciuta sui prodotti manomessi.
- La garanzia si esaurisce nella sostituzione di quei particolari di nostra produzione da noi ritenuti difettosi per errori di lavorazione o altro e non copre eventuali danni al mezzo, a cose o a persone.
- Decliniamo ogni responsabilità derivante dall'uso improprio dei nostri prodotti.

Tutti i nostri prodotti sono destinati ad impieghi sportivi, essendo stati creati per i molteplici Trofei Internazionali, per uso privato e di noleggio. Come tutti i prodotti destinati alle competizioni, i prodotti Malossi devono essere considerati diversamente dai prodotti destinati all'impiego stradale e non possono sottostare alle leggi ed ai codici stradali delle diverse nazioni nei quali sono venduti.

- 
- Goods not purchased from our sales outlets cannot be returned to us.
  - Warranty approval will not be granted for any products which have been tampered with.
  - The warranty becomes void if parts manufactured by us which we deem defective due to production errors or other circumstances are replaced, and does cover any damage to the vehicle or to property or persons.
  - We decline all responsibility for improper use of our products.

The end use of all our products is for sports purposes, having been designed for many International Trophies, for private use and for hire. Like all products for competition purposes Malossi products must be considered differently to those destined for road use and cannot comply with the laws and highway codes of the different nations in which they are sold.

Malossi products belonging to the MHR competition line, are highly select products, constructed using prestigious materials, and are destined for the toughest

---

Si au contraire la garantie n'est pas reconnue, le produit vous sera réexpédié à notre point de vente en port dû, avec la même modalité d'emploi de Malossi srl même en cas de reconnaissance de la garantie.

- Nous n'acceptons pas de restitutions de marchandises ne provenant pas de nos points de vente.
- La garantie n'est pas reconnue sur les produits manipulés.
- La garantie concerne seulement les pièces que nous produisons et que nous reconnaissons comme étant défectueuses à cause d'erreurs d'usage ou autre et ne couvre pas les éventuels dommages aux véhicules, aux choses et aux personnes.
- Nous déclinons toute responsabilité dérivant de l'emploi impropre de nos produits.

Tous nos produits sont destinés aux utilisations sportives, puisqu'ils ont été conçus pour les divers Trophées internationaux, pour un emploi privé et la location. Comme tous les produits destinés aux compétitions, les produits Malossi doivent être considérés différemment des produits destinés à l'emploi sur route et ne

- 
- Waren die nicht von unseren Verkaufsstellen stammen, werden nicht angenommen.
  - Bei manipulierten Produkten verfällt die Garantie.
  - Die Garantie umfasst nur den Ersatz der Teile aus unserer Produktion, die durch uns aufgrund von Produktionsfehlern oder anderen Gründen als defekt anerkannt werden.

Eventuelle Schäden an Fahrzeug, Gegenständen oder Personen sind von der Garantie ausgeschlossen.

- Wir übernehmen keine Verantwortung bei unsachgemäßem Gebrauch unserer Produkte.

Unsere Produkte sind für den Sportgebrauch vorgesehen und wurden für die zahlreichen internationalen Wettbewerbe, den Privatgebrauch und den Verleih geschaffen. Wie alle für Wettrennen bestimmte Artikel sind Malossi-Produkte nicht gleichzusetzen mit Ersatzteilen, die für den Gebrauch auf öffentlichen Straßen vorgesehen sind. Sie unterliegen nicht den Gesetzen und Straßenverkehrsverordnungen der Länder, in denen sie verkauft werden. Malossi-Produkte der Rennserie

I T A L I A N O	<p>I prodotti Malossi appartenenti alla linea competizione MHR, sono prodotti selezionatissimi, costruiti con i materiali più prestigiosi, e sono destinati alle competizioni più esasperate. Sono pertanto esclusi da ogni forma di garanzia, a meno che non si tratti di un caso rarissimo di un componente sfuggito al collaudo che rechi una reale difettosità produttiva all'origine e non una rottura per fatica o per grippaggio.</p> <p><b>Prodotti riservati esclusivamente alle competizioni nei luoghi ad esse destinate secondo le disposizioni delle competenti autorità sportive. Decliniamo ogni responsabilità per l'uso improprio.</b></p>
E N G L I S H	<p>competitions. As such they are exempt from any form of warranty, except in the rare instance of a component which has escaped testing and has a real manufacturing defect from source; the warranty does not cover their failure through fatigue or seizure.</p> <p><b>These products are reserved solely for races in locations reserved for those purposes and in accordance with the regulations issued by the competent authorities for sports events. We decline any and all responsibility for improper use.</b></p>
F R A N C A I S	<p>peuvent être soumis aux lois et aux codes routiers des différents pays dans lesquels ils sont vendus. Les produits Malossi appartenant à la ligne de compétition MHR, sont des produits hautement sélectionnés, construits avec les matériaux les plus prestigieux et sont destinés aux compétitions les plus extrêmes. Ils ne sont donc couverts par aucune forme de garantie à moins qu'il ne s'agisse du cas très rare d'un composant qui n'ait pas été relevé en phase d'essai et qui ait un vrai défaut de production à l'origine et non pas une rupture par fatigue ou grippage.</p> <p><b>Ces articles sont uniquement destinés aux compétitions dans les lieux qui leur sont réservés, conformément aux dispositions des autorités sportives compétentes. Nous déclinons toute responsabilité en cas d'utilisation abusive.</b></p>
D E U T S C H	<p>MHR sind hochwertige Produkte aus wertvollen Materialien, die für Rennen mit extremen Belastungen geschaffen wurden. Sie sind daher von jeglicher Garantie ausgeschlossen, es sei denn, es handelt sich um den sehr seltenen Fall einer Komponente, die durch die Abnahme übersehen wurde und die einen realen Produktionsfehler aufweist, also keine Beschädigung durch Materialermüdung oder Verschleiß. Wir danken Ihnen für ihre freundliche Zusammenarbeit und verbleiben mit freundlichen Grüßen.</p> <p><b>Diese Produkte sind ausschließlich für Wettkämpfe an den hierfür nach den Vorschriften der zuständigen Sportaufsichtsbehörden vorgesehenen Austragsstätten bestimmt. Bei zweckwidriger Verwendung besteht keine Haftung.</b></p>